




OZN.	POPIS REVIZE	AUTOR	DATUM

± 0,000 = 250,100 m n. m.

Souřadný systém: S-JTSK
Výškový systém: Bpv

NÁZEV AKCE: Rekonstrukce Kounicova domu, Berkova ul. čp.100, Česká Lípa		ADRESA STAVBY: Berkova ul. č.p.100, 470 01 Česká Lípa	
INVESTOR:  Město Česká Lípa Nám. T.G. Masaryka č.1, 470 01 Česká Lípa DIČ: CZ00260428		Č. ZAKÁZKY: 2021-009	PARÉ:
GENERÁLNÍ PROJEKTANT:  DigiTry Art Technologies s.r.o. Vocetářova 2449/5, 180 00 Praha 8 IČ: 01930249		DATUM: 12/2022	HLAVNÍ PROJEKTANT: Ing. Martin Hulan
PROJEKTANT ČÁSTI:  DigiTry Art Technologies s.r.o. Vocetářova 2449/5, 180 00 Praha 8 IČ: 01930249		ZODPOVĚDNÝ PROJEKTANT ČÁSTI: Ing. Martin Hulan VYPRACOVAL: Bc. Michaela Jelínková	
STUPEŇ: DOKUMENTACE PRO PROVEDENÍ STAVBY		DPS	ČÁST: Architektonicko-stavební část
NÁZEV PŘÍLOHY: TABULKA OKEN		INDEX ČÁSTI: D.1.1	REVIZE:
		FORMÁT: 28xA4	MĚŘÍTKO:
		Č. PŘÍLOHY: 503	

OKNA:

OBECNĚ:

- Umístění jednotlivých oken je patrné z výkresů a dokumentace stavební části.
- Tvarové a rozměrové řešení je patrné z příložených schémat, výkresů nebo v textové části tabulky.
- Před zahájením výroby, dodavatel ověří skutečné rozměry a prostorové vazby na okolní konstrukce/ výrobky. V případě odchylky od projektu bude upozorněn technický dozor investora a projektant. Projektant a architekt si vyhrazuje právo na změnu rozměrů nebo případný způsob kotvení dle skutečností zjištěných během realizace.
- Uchazeč výběrového řízení zkontroluje předkládané výměry a specifikace, na případné nesrovnalosti upozorní investora před podáním nabídky.
- Generální zhotovitel si musí s projektantem vyjasnit veškeré nesrovnalosti před zahájením výroby.
- Generální zhotovitel je povinen překontrolovat celkový návrh, včetně detailů řešení, z hlediska jejich úplnosti, odborného provedení a vhodnosti pro daný účel užívání, účelné změny musí před uzavřením kontraktu projednat s projektantem.

TECHNICKÉ POKYNY:

- Generální zhotovitel je povinen před zahájením výroby provést kontrolu rozměrů a návazností na stavbě.
- Dodávka všech výrobků je včetně všech kotvicích a kompletačních prvků ke stavební části.
- Veškeré použité materiály, výrobky a konstrukce musí být schváleny platnými úřady pro užívání v ČR.

DODAVATELSKÁ DOKUMENTACE:

- Tato předložená projektová dokumentace neslouží k výrobě navržených prvků, výrobků a konstrukcí.
- Po zadání zakázky musí generální zhotovitel neprodleně vyhotovit konstrukční výrobní dokumentaci s výkresy podle platných vyhlášek a ČSN.
- Generální zhotovitel předloží investorovi, technickému dozoru, architektovi, projektantovi ke schválení písemnou a výkresovou výrobní dodavatelskou dokumentaci všech dodávaných výrobků prvků, která bude obsahovat všechny tvarové a funkční parametry, návaznosti na okolní stavební konstrukce a prvky, popis způsobu osazení a kotvení do stavby a provedení povrchové úpravy.
- Dokumentace bude předložena ke schválení tak, aby případné požadavky investora, projektanta, architekta na změny neohrozily termín výstavby.
- Projektant a architekt si vyhrazuje právo provést dílčí úpravy a doplnění předložené dokumentace a výrobní dodavatelské dokumentace.

REFERENČNÍ VZORKY:

- Dodání výrobku na stavbu podléhá předchozímu schválení.
- Generální zhotovitel je povinen předložit v dostatečném předstihu vzorky ke vzorkování pro investora, technického dozora investora, projektanta a architekta.
- Pokud není uvedena barevnost u jednotlivých výrobků, projektant a architekt si vyhrazuje právo na zvolení barevnosti dle předloženého vzorníku generálním zhotovitelem.

JELI STAVBA KULTURNÍ NEMOVITOU PAMÁTKOU:

- Výše zmíněné pokyny budou zahrnovat i účast zástupců Odboru památkové péče a zástupců Národního památkového ústavu.
- Předkládaná dokumentace a vzorkování výrobků podléhá schválení zástupců OPP a NPÚ.

LEGENDA OZNAČENÍ VÝROBKŮ

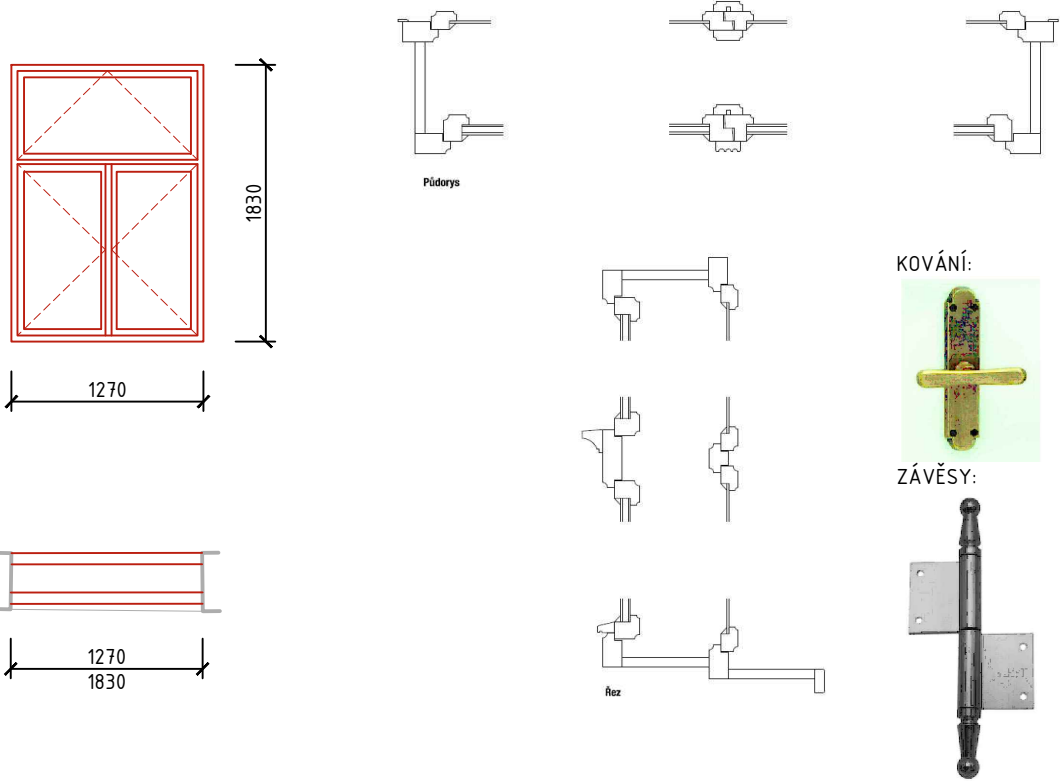
O/01:

O - Okna

01 - pořadové číslo výrobku

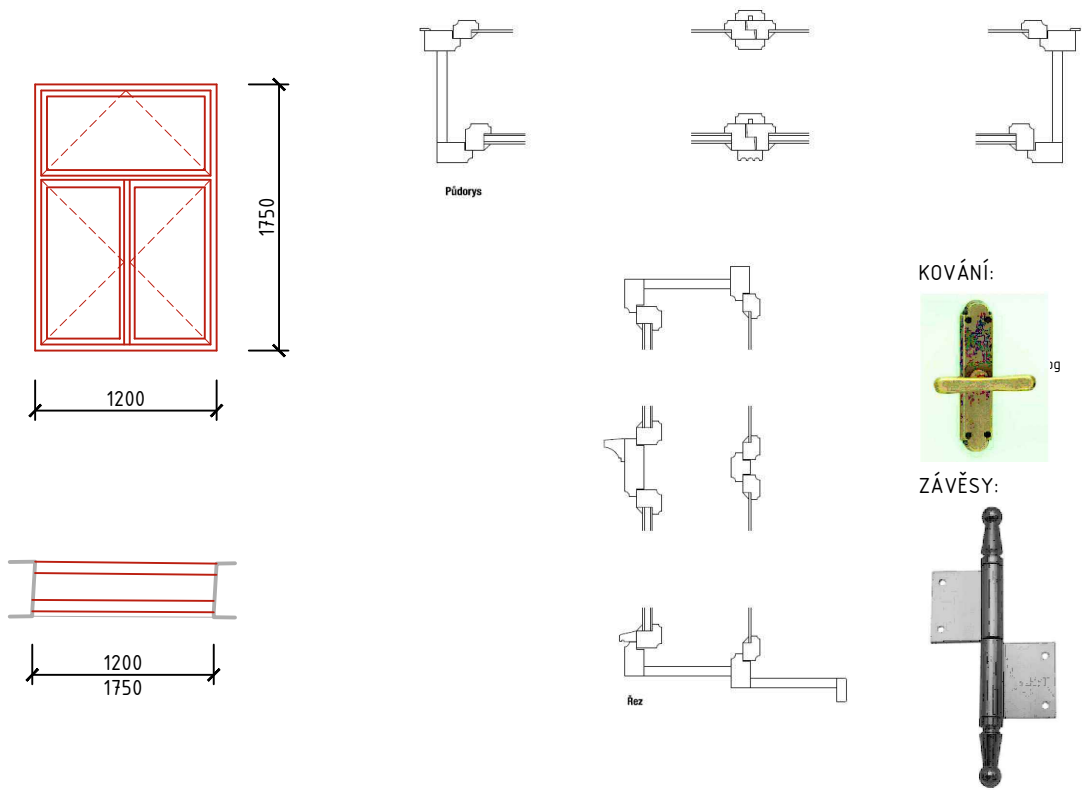
0.01	OKNO DO ULICE
UMÍSTĚNÍ MÍSTNOST Č.:	1.01, 1.30, 1.63
POČET:	7 ks
MATERIÁL:	MASIV SMRK, BEZ SUKŮ
KOTVENÍ:	MONTÁŽNÍ KOTVA ÚHLOVÁ S POZINKOVANÝM POVRCHEM
POVRCHOVÁ ÚPRAVA:	POLYURETANOVÝ LAK, MATNÝ KRYCÍ, RAL 9010 - BUDE VYVZORKOVÁNO
ROZMĚR:	1270x1830mm
POPIS:	ŠPALETOVÉ DŘEVĚNÉ OKNO, VNITŘNÍ I VENKOVNÍ KŘÍDLA OTVÍRAVÁ DOVNITŘ. ZASKLENÍ VNĚJŠÍHO RÁMU IZOLAČNÍ DVOJSKLO $U_w = 1,1 \text{ W/m}^2\text{K}$. MEZIPROSTOR VYPLNĚN PLYNEM (ARGON). VNITŘNÍ RÁM S JEDNODUCHÝM ZASKLENÍM. OKENNÍ ŠTÍTKOVÉ HISTORICKÉ KOVÁNÍ - PŮLOLIVA MALÁ, POVRCHOVÁ ÚPRAVA STAROMOSAZ. OKENNÍ ZÁVĚSY S OZDOBNÝM ZAKONČENÍM ČEPU URČENÉ K ZADLABÁNÍ, MATERIÁL OCEL, UKONČENÍ VÝROBKU: OZDOBNÝ PĚŠEC, POVRCHOVÁ ÚPRAVA STAROMOSAZ.

FOTODOKUMENTACE/SCHÉMA:



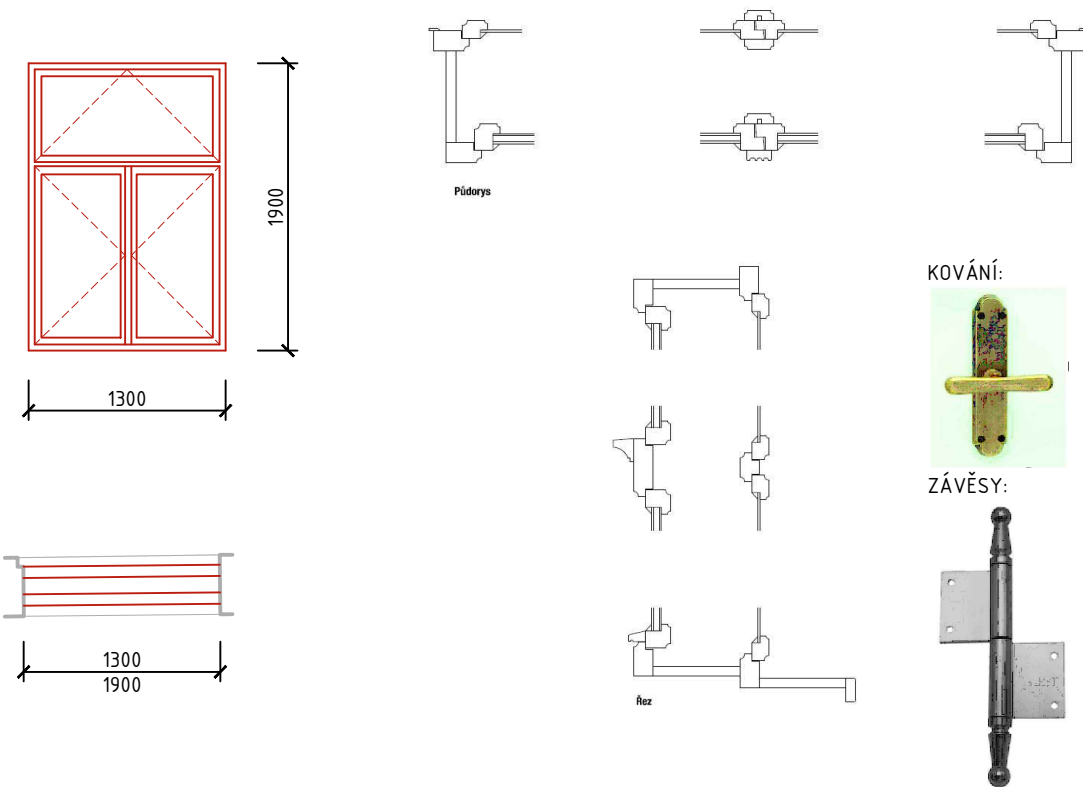
0.02	OKNO DO ULICE
UMÍSTĚNÍ MÍSTNOST Č.:	1.11, 1.31, 1.42, 1.44
POČET:	6 ks
MATERIÁL:	MASIV SMRK, BEZ SUKŮ
KOTVENÍ:	MONTÁŽNÍ KOTVA ÚHLOVÁ S POZINKOVANÝM POVRCHEM
POVRCHOVÁ ÚPRAVA:	POLYURETANOVÝ LAK, MATNÝ KRYCÍ, RAL 9010 - BUDE VYVZORKOVÁNO
ROZMĚR:	1200x1750mm
POPIS:	ŠPALETOVÉ DŘEVĚNÉ OKNO, VNITŘNÍ I VENKOVNÍ KŘÍDLA OTVÍRAVÁ DOVNITŘ. ZASKLENÍ VNĚJŠÍHO RÁMU IZOLAČNÍ DVOJSKLO $U_w = 1,1 \text{ W/m}^2\text{K}$. MEZIPROSTOR VYPLNĚN PLYNEM (ARGON). VNITŘNÍ RÁM S JEDNODUCHÝM ZASKLENÍM. OKENNÍ ŠTÍTKOVÉ HISTORICKÉ KOVÁNÍ - PŮLOLIVA MALÁ, POVRCHOVÁ ÚPRAVA STAROMOSAZ. OKENNÍ ZÁVĚSY S OZDOBNÝM ZAKONČENÍM ČEPU URČENÉ K ZADLABÁNÍ, MATERIÁL OCEL, UKONČENÍ VÝROBKU: OZDOBNÝ PĚŠEC, POVRCHOVÁ ÚPRAVA STAROMOSAZ.

FOTODOKUMENTACE/SCHÉMA:



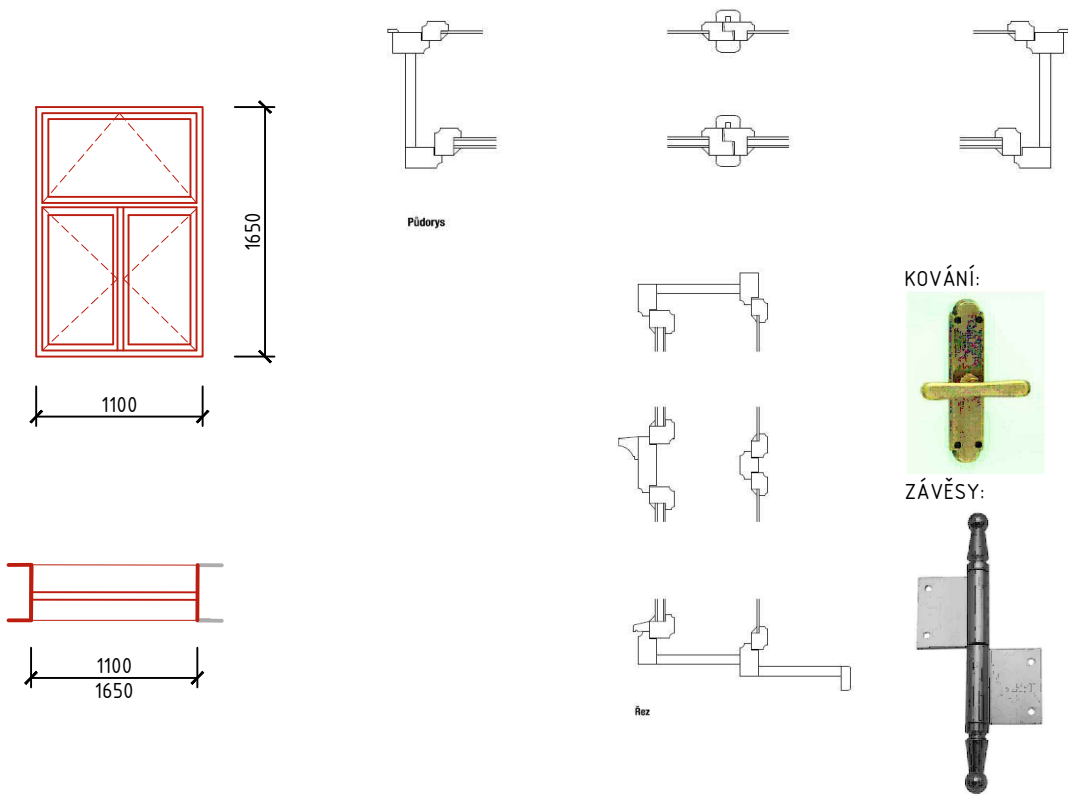
0.03	OKNO DO ULICE
UMÍSTĚNÍ MÍSTNOST Č.:	1.12, 1.14, 1.50
POČET:	3 ks
MATERIÁL:	MASIV SMRK, BEZ SUKŮ
KOTVENÍ:	MONTÁŽNÍ KOTVA ÚHLOVÁ S POZINKOVANÝM POVRCHEM
POVRCHOVÁ ÚPRAVA:	POLYURETANOVÝ LAK, MATNÝ KRYCÍ, RAL 9010 - BUDE VYVZORKOVÁNO
ROZMĚR:	1300x1900mm
POPIS:	ŠPALETOVÉ DŘEVĚNÉ OKNO, VNITŘNÍ I VENKOVNÍ KŘÍDLA OTVÍRAVÁ DOVNITŘ. ZASKLENÍ VNĚJŠÍHO RÁMU IZOLAČNÍ DVOJSKLO $U_w = 1,1 \text{ W/m}^2\text{K}$. MEZIPROSTOR VYPLNĚN PLYNEM (ARGON). VNITŘNÍ RÁM S JEDNODUCHÝM ZASKLENÍM. OKENNÍ ŠTÍTKOVÉ HISTORICKÉ KOVÁNÍ - PŮLOLIVA MALÁ, POVRCHOVÁ ÚPRAVA STAROMOSAZ. OKENNÍ ZÁVĚSY S OZDOBNÝM ZAKONČENÍM ČEPU URČENÉ K ZADLABÁNÍ, MATERIÁL OCEL, UKONČENÍ VÝROBKU: OZDOBNÝ PĚŠEC, POVRCHOVÁ ÚPRAVA STAROMOSAZ.

FOTODOKUMENTACE/SCHÉMA:



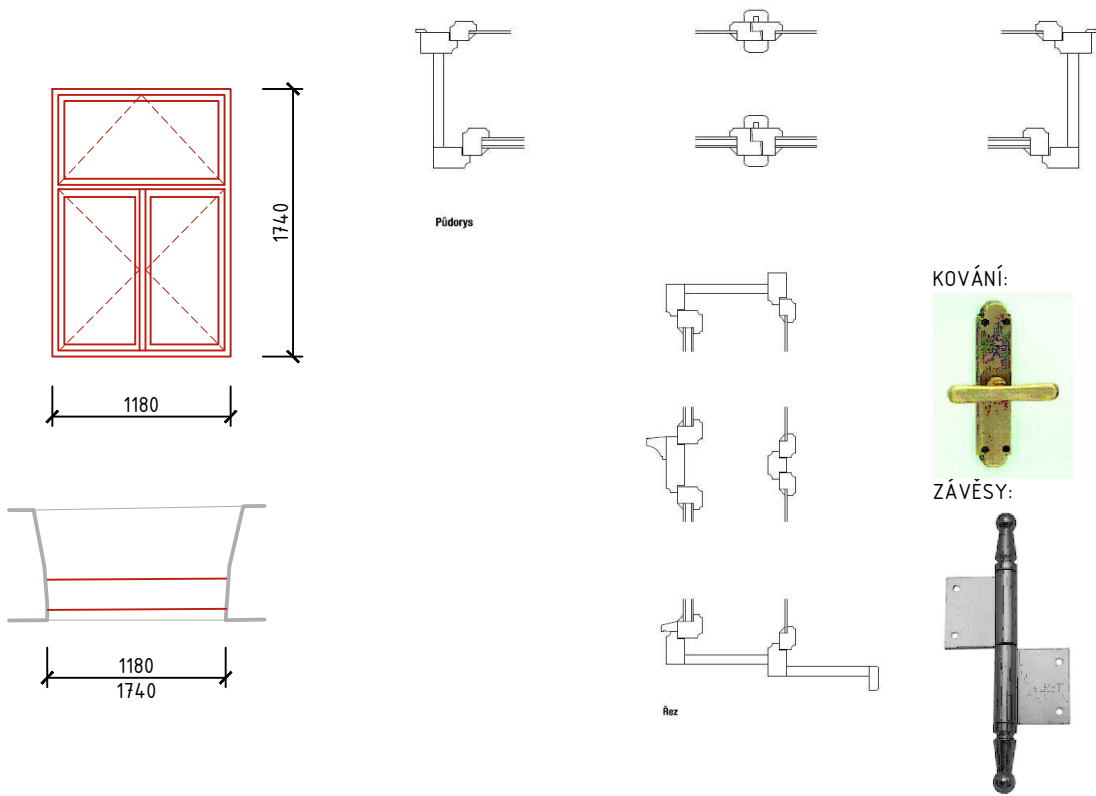
0.04	OKNO DO DVORA
UMÍSTĚNÍ MÍSTNOST Č.:	1.50
POČET:	1 ks
MATERIÁL:	MASIV SMRK, BEZ SUKŮ
KOTVENÍ:	MONTÁŽNÍ KOTVA ÚHLOVÁ S POZINKOVANÝM POVRCHEM
POVRCHOVÁ ÚPRAVA:	POLYURETANOVÝ LAK, MATNÝ KRYCÍ, RAL 9010 - BUDE VYVZORKOVÁNO
ROZMĚR:	1100x1650mm
POPIS:	ŠPALETOVÉ DŘEVĚNÉ OKNO, VNITŘNÍ I VENKOVNÍ KŘÍDLA OTVÍRAVÁ DOVNITŘ. ZASKLENÍ VNĚJŠÍHO RÁMU IZOLAČNÍ DVOJSKLO $U_w = 1,1 \text{ W/m}^2\text{K}$. MEZIPROSTOR VYPLNĚN PLYNEM (ARGON). VNITŘNÍ RÁM S JEDNODUCHÝM ZASKLENÍM. OKENNÍ ŠTÍTKOVÉ HISTORICKÉ KOVÁNÍ - PŮLLOLIVA MALÁ, POVRCHOVÁ ÚPRAVA STAROMOSAZ. OKENNÍ ZÁVĚSY S OZDOBNÝM ZAKONČENÍM ČEPU URČENÉ K ZADLABÁNÍ, MATERIÁL OCEL, UKONČENÍ VÝROBKU: OZDOBNÝ PĚŠEC, POVRCHOVÁ ÚPRAVA STAROMOSAZ.

FOTODOKUMENTACE/SCHÉMA:



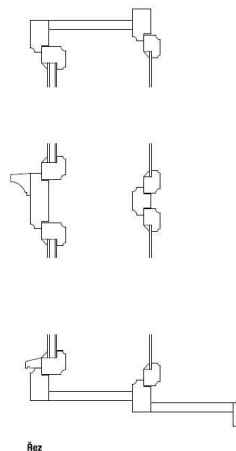
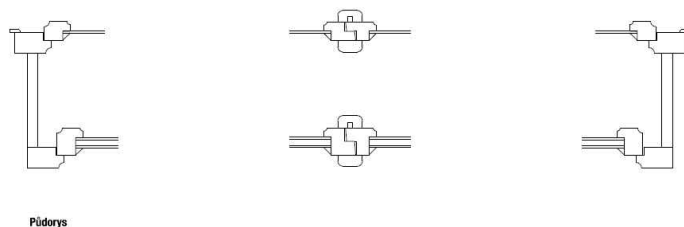
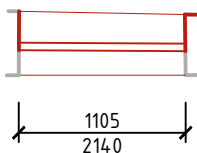
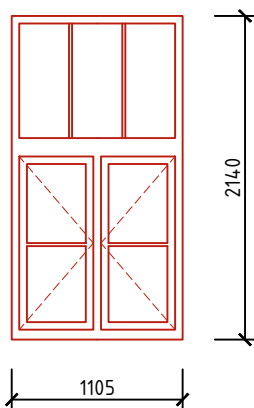
0.05	OKNO DO DVORA
UMÍSTĚNÍ MÍSTNOST Č.:	1.44
POČET:	1 ks
MATERIÁL:	MASIV SMRK, BEZ SUKŮ
KOTVENÍ:	MONTÁŽNÍ KOTVA ÚHLOVÁ S POZINKOVANÝM POVRCHEM
POVRCHOVÁ ÚPRAVA:	POLYURETANOVÝ LAK, MATNÝ KRYCÍ, RAL 9010 - BUDE VYVZORKOVÁNO
ROZMĚR:	1180x1740mm
POPIS:	ŠPALETOVÉ DŘEVĚNÉ OKNO, VNITŘNÍ I VENKOVNÍ KŘÍDLA OTVÍRAVÁ DOVNITŘ. ZASKLENÍ VNĚJŠÍHO RÁMU IZOLAČNÍ DVOJSKLO $U_w = 1,1 \text{ W/m}^2\text{K}$. MEZIPROSTOR VYPLNĚN PLYNEM (ARGON). VNITŘNÍ RÁM S JEDNODUCHÝM ZASKLENÍM. OKENNÍ ŠTÍTKOVÉ HISTORICKÉ KOVÁNÍ - PŮLOLIVA MALÁ, POVRCHOVÁ ÚPRAVA STAROMOSAZ. OKENNÍ ZÁVĚSY S OZDOBNÝM ZAKONČENÍM ČEPU URČENÉ K ZADLABÁNÍ, MATERIÁL OCEL, UKONČENÍ VÝROBKU: OZDOBNÝ PĚŠEC, POVRCHOVÁ ÚPRAVA STAROMOSAZ.

FOTODOKUMENTACE/SCHÉMA:



0.06	OKNO DO DVORA
UMÍSTĚNÍ MÍSTNOST Č.:	1.43
POČET:	1 ks
MATERIÁL:	MASIV SMRK, BEZ SUKŮ
KOTVENÍ:	MONTÁŽNÍ KOTVA ÚHLOVÁ S POZINKOVANÝM POVRCHEM
POVRCHOVÁ ÚPRAVA:	POLYURETANOVÝ LAK, MATNÝ KRYCÍ, RAL 9010 - BUDE VYVZORKOVÁNO
ROZMĚR:	1105x2140mm
POPIS:	ŠPALETOVÉ DŘEVĚNÉ OKNO, VNITŘNÍ I VENKOVNÍ KŘÍDLA OTVÍRAVÁ DOVNITŘ. ZASKLENÍ VNĚJŠÍHO RÁMU IZOLAČNÍ DVOJSKLO $U_w = 1,1 \text{ W/m}^2\text{K}$. MEZIPROSTOR VYPLNĚN PLYNEM (ARGON). VNITŘNÍ RÁM S JEDNODUCHÝM ZASKLENÍM. OKENNÍ ŠTÍTKOVÉ HISTORICKÉ KOVÁNÍ - PŮLOLIVA MALÁ, POVRCHOVÁ ÚPRAVA STAROMOSAZ. OKENNÍ ZÁVĚSY S OZDOBNÝM ZAKONČENÍM ČEPU URČENÉ K ZADLABÁNÍ, MATERIÁL OCEL, UKONČENÍ VÝROBKU: OZDOBNÝ PĚŠEC, POVRCHOVÁ ÚPRAVA STAROMOSAZ.

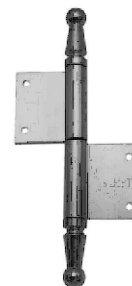
FOTODOKUMENTACE/SCHÉMA:



KOVÁNÍ:

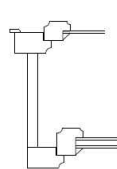
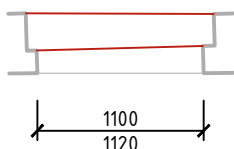
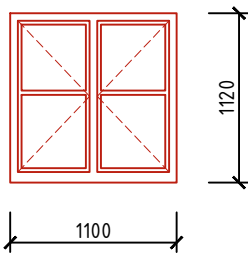


ZÁVĚSY:

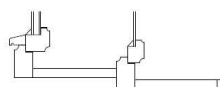
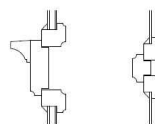
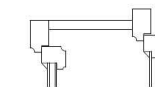
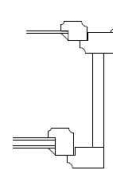
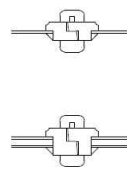


0.07	OKNO DO DVORA
UMÍSTĚNÍ MÍSTNOST Č.:	1.25
POČET:	2 ks
MATERIÁL:	MASIV SMRK, BEZ SUKŮ
KOTVENÍ:	MONTÁŽNÍ KOTVA ÚHLOVÁ S POZINKOVANÝM POVRCHEM
POVRCHOVÁ ÚPRAVA:	POLYURETANOVÝ LAK, MATNÝ KRYCÍ, RAL 9010 - BUDE VYVZORKOVÁNO
ROZMĚR:	1100x1120mm
POPIS:	ŠPALETOVÉ DŘEVĚNÉ OKNO, VNITŘNÍ I VENKOVNÍ KŘÍDLA OTVÍRAVÁ DOVNITŘ. ZASKLENÍ VNĚJŠÍHO RÁMU IZOLAČNÍ DVOJSKLO $U_w = 1,1 \text{ W/m}^2\text{K}$. MEZIPROSTOR VYPLNĚN PLYNEM (ARGON). VNITŘNÍ RÁM S JEDNODUCHÝM ZASKLENÍM. OKENNÍ ŠTÍTKOVÉ HISTORICKÉ KOVÁNÍ - PŮLOLIVA MALÁ, POVRCHOVÁ ÚPRAVA STAROMOSAZ. OKENNÍ ZÁVĚSY S OZDOBNÝM ZAKONČENÍM ČEPU URČENÉ K ZADLABÁNÍ, MATERIÁL OCEL, UKONČENÍ VÝROBKU: OZDOBNÝ PĚŠEC, POVRCHOVÁ ÚPRAVA STAROMOSAZ.

FOTODOKUMENTACE/SCHÉMA:

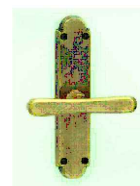


Přídorys



Řez

KOVÁNÍ:

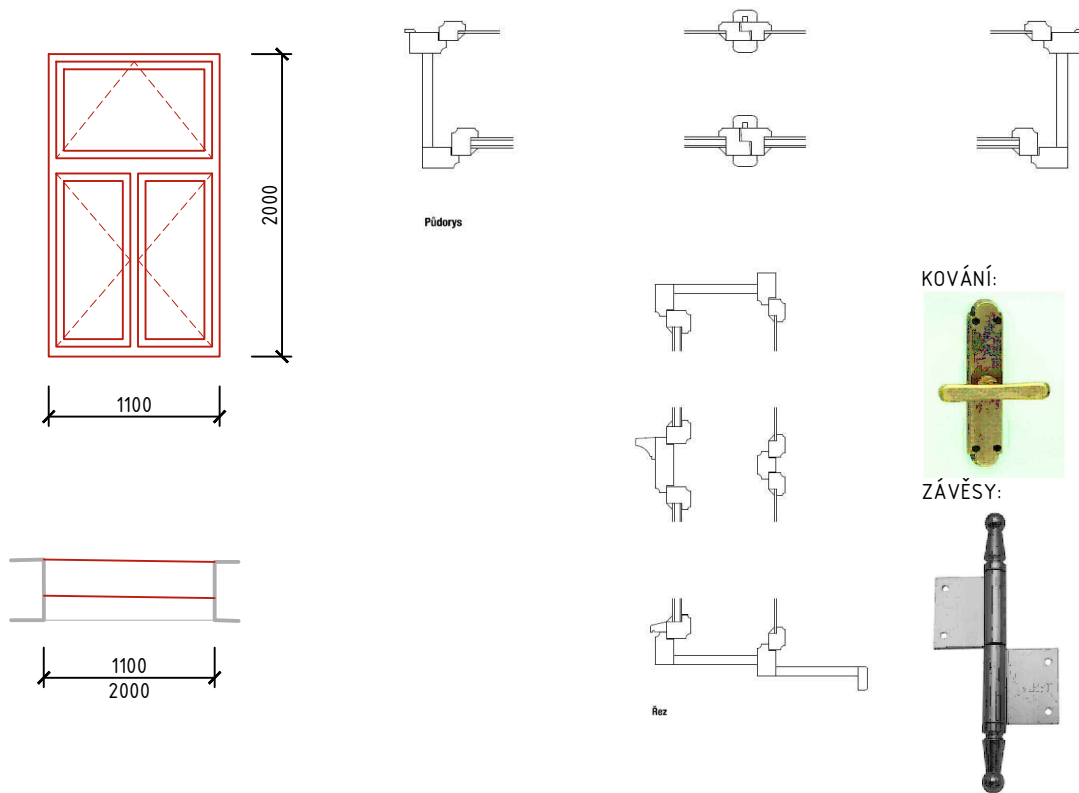


ZÁVĚSY:



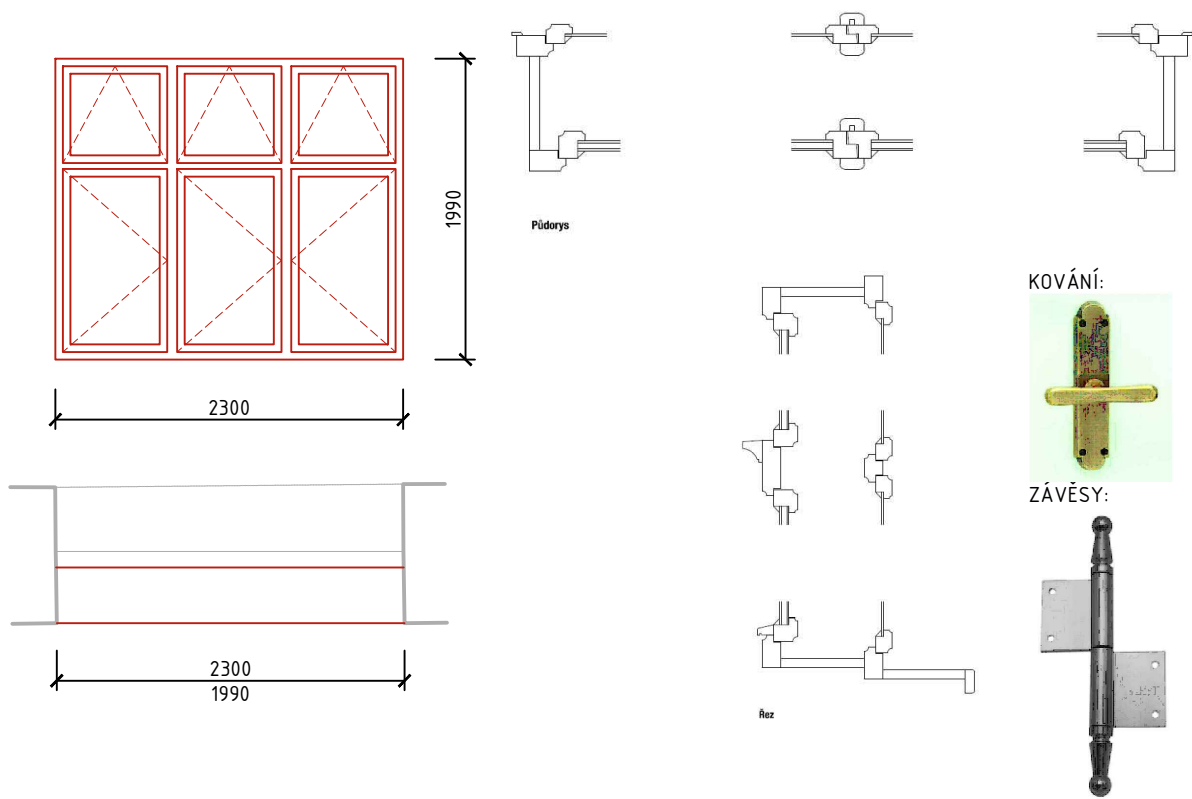
0.08	OKNO DO DVORA
UMÍSTĚNÍ MÍSTNOST Č.:	1.24, 2.03, 2.04
POČET:	3 ks
MATERIÁL:	MASIV SMRK, BEZ SUKŮ
KOTVENÍ:	MONTÁŽNÍ KOTVA ÚHLOVÁ S POZINKOVANÝM POVRCHEM
POVRCHOVÁ ÚPRAVA:	POLYURETANOVÝ LAK, MATNÝ KRYCÍ, RAL 9010 - BUDE VYVZORKOVÁNO
ROZMĚR:	1100x2000mm
POPIS:	ŠPALETOVÉ DŘEVĚNÉ OKNO, VNITŘNÍ I VENKOVNÍ KŘÍDLA OTVÍRAVÁ DOVNITŘ. ZASKLENÍ VNĚJŠÍHO RÁMU IZOLAČNÍ DVOJSKLO $U_w = 1,1 \text{ W/m}^2\text{K}$. MEZIPROSTOR VYPLNĚN PLYNEM (ARGON). VNITŘNÍ RÁM S JEDNODUCHÝM ZASKLENÍM. OKENNÍ ŠTÍTKOVÉ HISTORICKÉ KOVÁNÍ - PŮLOLIVA MALÁ, POVRCHOVÁ ÚPRAVA STAROMOSAZ. OKENNÍ ZÁVĚSY S OZDOBNÝM ZAKONČENÍM ČEPU URČENÉ K ZADLABÁNÍ, MATERIÁL OCEL, UKONČENÍ VÝROBKU: OZDOBNÝ PĚŠEC, POVRCHOVÁ ÚPRAVA STAROMOSAZ.

FOTODOKUMENTACE/SCHÉMA:



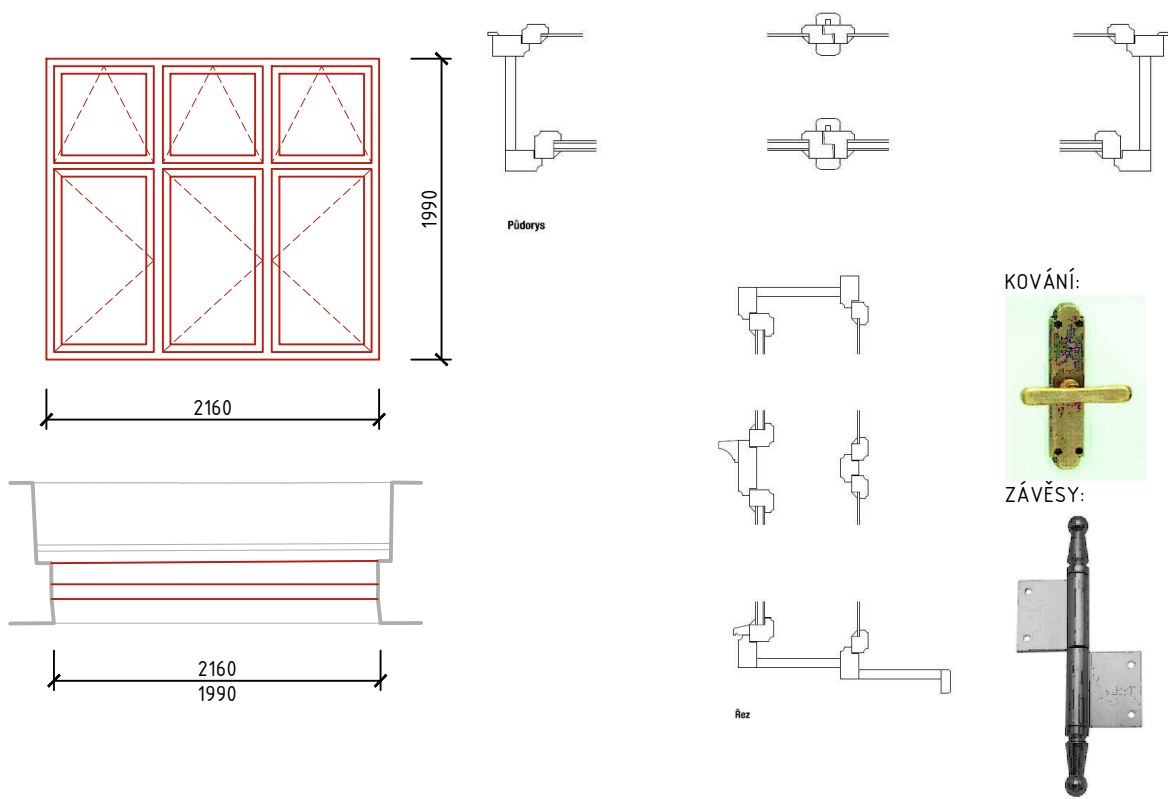
0.09	OKNO DO DVORA
UMÍSTĚNÍ MÍSTNOST Č.:	1.09
POČET:	2 ks
MATERIÁL:	MASIV SMRK, BEZ SUKŮ
KOTVENÍ:	MONTÁŽNÍ KOTVA ÚHLOVÁ S POZINKOVANÝM POVRCHEM
POVRCHOVÁ ÚPRAVA:	POLYURETANOVÝ LAK, MATNÝ KRYCÍ, RAL 9010 - BUDE VYVZORKOVÁNO
ROZMĚR:	2300x1990mm
POPIS:	ŠPALETOVÉ DŘEVĚNÉ OKNO, VNITŘNÍ I VENKOVNÍ KŘÍDLA OTVÍRAVÁ DOVNITŘ. ZASKLENÍ VNĚJŠÍHO RÁMU IZOLAČNÍ DVOJSKLO $U_w = 1,1 \text{ W/m}^2\text{K}$. MEZIPROSTOR VYPLNĚN PLYNEM (ARGON). VNITŘNÍ RÁM S JEDNODUCHÝM ZASKLENÍM. OKENNÍ ŠTÍTKOVÉ HISTORICKÉ KOVÁNÍ - PŮLLOLIVA MALÁ, POVRCHOVÁ ÚPRAVA STAROMOSAZ. OKENNÍ ZÁVĚSY S OZDOBNÝM ZAKONČENÍM ČEPU URČENÉ K ZADLABÁNÍ, MATERIÁL OCEL, UKONČENÍ VÝROBKU: OZDOBNÝ PĚŠEC, POVRCHOVÁ ÚPRAVA STAROMOSAZ.

FOTODOKUMENTACE/SCHÉMA:



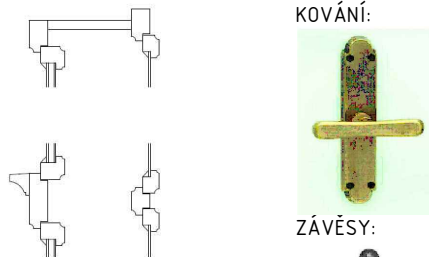
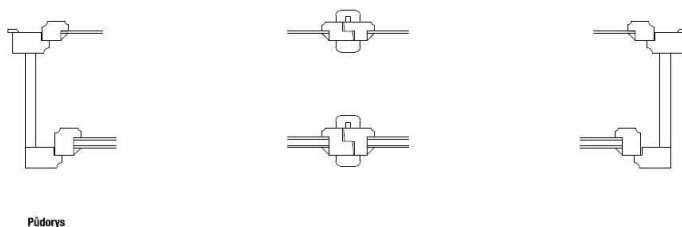
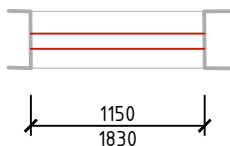
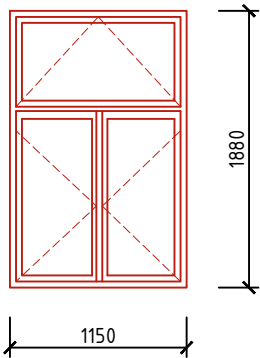
0.10	OKNO DO DVORA
UMÍSTĚNÍ MÍSTNOST Č.:	1.09
POČET:	1 ks
MATERIÁL:	MASIV SMRK, BEZ SUKŮ
KOTVENÍ:	MONTÁŽNÍ KOTVA ÚHLOVÁ S POZINKOVANÝM POVRCHEM
POVRCHOVÁ ÚPRAVA:	POLYURETANOVÝ LAK, MATNÝ KRYCÍ, RAL 9010 - BUDE VYVZORKOVÁNO
ROZMĚR:	2160x1990mm
POPIS:	ŠPALETOVÉ DŘEVĚNÉ OKNO, VNITŘNÍ I VENKOVNÍ KŘÍDLA OTVÍRAVÁ DOVNITŘ. ZASKLENÍ VNĚJŠÍHO RÁMU IZOLAČNÍ DVOJSKLO $U_w = 1,1 \text{ W/m}^2\text{K}$. MEZIPROSTOR VYPLNĚN PLYNEM (ARGON). VNITŘNÍ RÁM S JEDNODUCHÝM ZASKLENÍM. OKENNÍ ŠTÍTKOVÉ HISTORICKÉ KOVÁNÍ - PŮLLOLIVA MALÁ, POVRCHOVÁ ÚPRAVA STAROMOSAZ. OKENNÍ ZÁVĚSY S OZDOBNÝM ZAKONČENÍM ČEPU URČENÉ K ZADLABÁNÍ, MATERIÁL OCEL, UKONČENÍ VÝROBKU: OZDOBNÝ PĚŠEC, POVRCHOVÁ ÚPRAVA STAROMOSAZ.

FOTODOKUMENTACE/SCHÉMA:

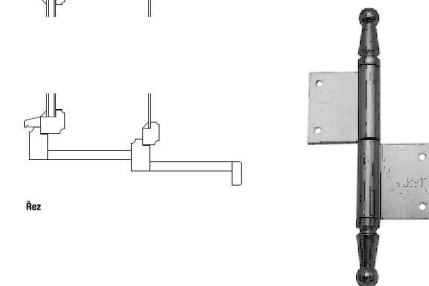


0.11	OKNO DO DVORA
UMÍSTĚNÍ MÍSTNOST Č.:	2.13, 2.23, 2.24
POČET:	4 ks
MATERIÁL:	MASIV SMRK, BEZ SUKŮ
KOTVENÍ:	MONTÁŽNÍ KOTVA ÚHLOVÁ S POZINKOVANÝM POVRCHEM
POVRCHOVÁ ÚPRAVA:	POLYURETANOVÝ LAK, MATNÝ KRYCÍ, RAL 9010 - BUDE VYVZORKOVÁNO
ROZMĚR:	1150x1880mm
POPIS:	ŠPALETOVÉ DŘEVĚNÉ OKNO, VNITŘNÍ I VENKOVNÍ KŘÍDLA OTVÍRAVÁ DOVNITŘ. ZASKLENÍ VNĚJŠÍHO RÁMU IZOLAČNÍ DVOJSKLO $U_w = 1,1 \text{ W/m}^2\text{K}$. MEZIPROSTOR VYPLNĚN PLYNEM (ARGON). VNITŘNÍ RÁM S JEDNODUCHÝM ZASKLENÍM. OKENNÍ ŠTÍTKOVÉ HISTORICKÉ KOVÁNÍ - PŮLOLIVA MALÁ, POVRCHOVÁ ÚPRAVA STAROMOSAZ. OKENNÍ ZÁVĚSY S OZDOBNÝM ZAKONČENÍM ČEPU URČENÉ K ZADLABÁNÍ, MATERIÁL OCEL, UKONČENÍ VÝROBKU: OZDOBNÝ PĚŠEC, POVRCHOVÁ ÚPRAVA STAROMOSAZ.

FOTODOKUMENTACE/SCHÉMA:

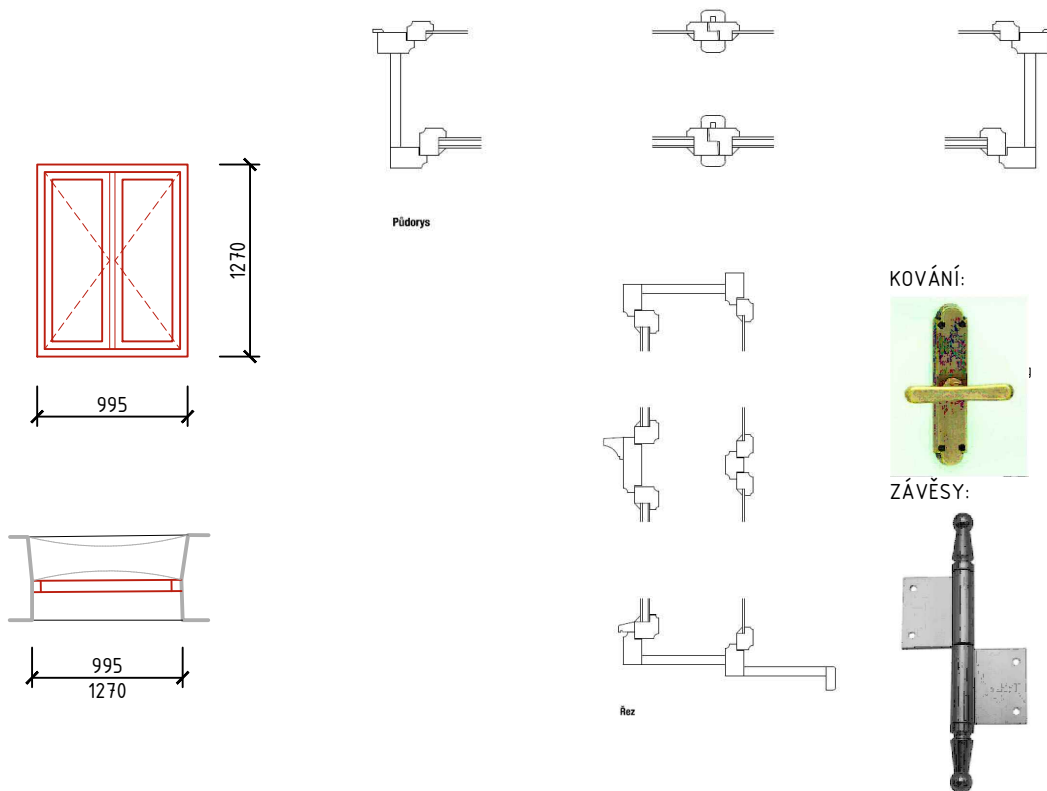


ZÁVĚSY:



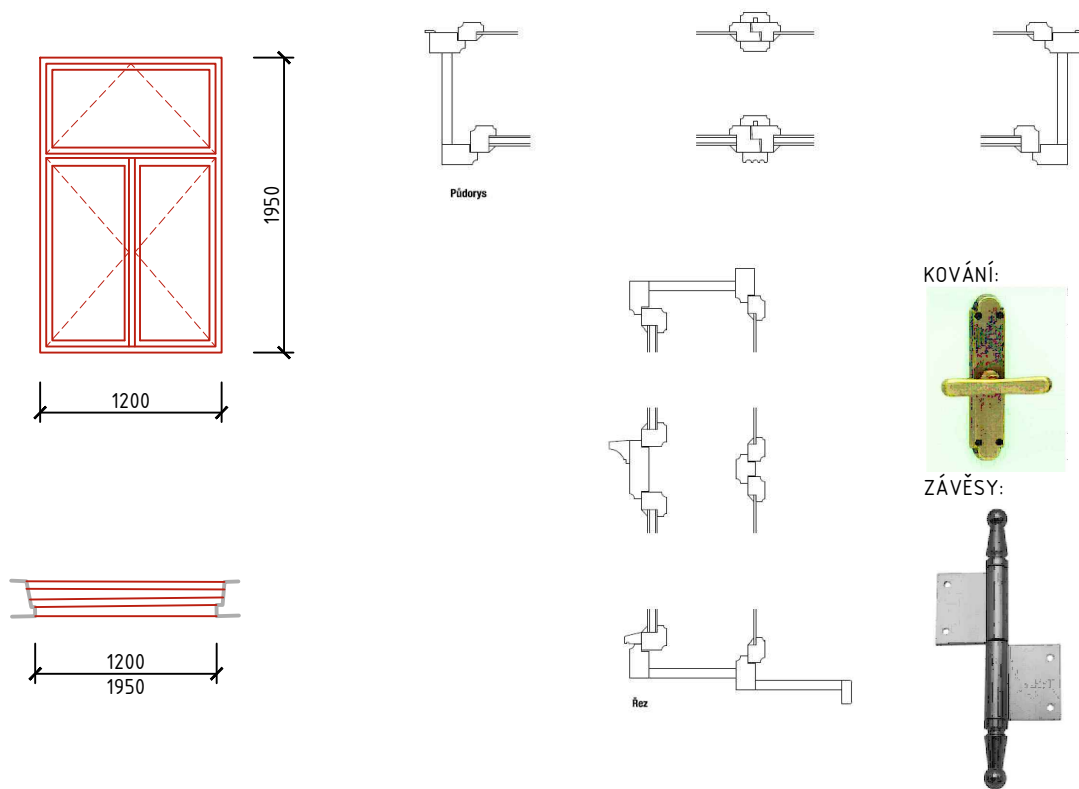
0.12	OKNO DO DVORA
UMÍSTĚNÍ MÍSTNOST Č.:	1.57
POČET:	1 ks
MATERIÁL:	MASIV SMRK, BEZ SUKŮ
KOTVENÍ:	MONTÁŽNÍ KOTVA ÚHLOVÁ S POZINKOVANÝM POVRCHEM
POVRCHOVÁ ÚPRAVA:	POLYURETANOVÝ LAK, MATNÝ KRYCÍ, RAL 9010 - BUDE VYVZORKOVÁNO
ROZMĚR:	995x1270mm
POPIS:	ŠPALETOVÉ DŘEVĚNÉ OKNO, VNITŘNÍ I VENKOVNÍ KŘÍDLA OTVÍRAVÁ DOVNITŘ. ZASKLENÍ VNĚJŠÍHO RÁMU IZOLAČNÍ DVOJSKLO $U_w = 1,1 \text{ W/m}^2\text{K}$. MEZIPROSTOR VYPLNĚN PLYNEM (ARGON). VNITŘNÍ RÁM S JEDNODUCHÝM ZASKLENÍM. OKENNÍ ŠTÍTKOVÉ HISTORICKÉ KOVÁNÍ - PŮLOLIVA MALÁ, POVRCHOVÁ ÚPRAVA STAROMOSAZ. OKENNÍ ZÁVĚSY S OZDOBNÝM ZAKONČENÍM ČEPU URČENÉ K ZADLABÁNÍ, MATERIÁL OCEL, UKONČENÍ VÝROBKU: OZDOBNÝ PĚŠEC, POVRCHOVÁ ÚPRAVA STAROMOSAZ.

FOTODOKUMENTACE/SCHÉMA:



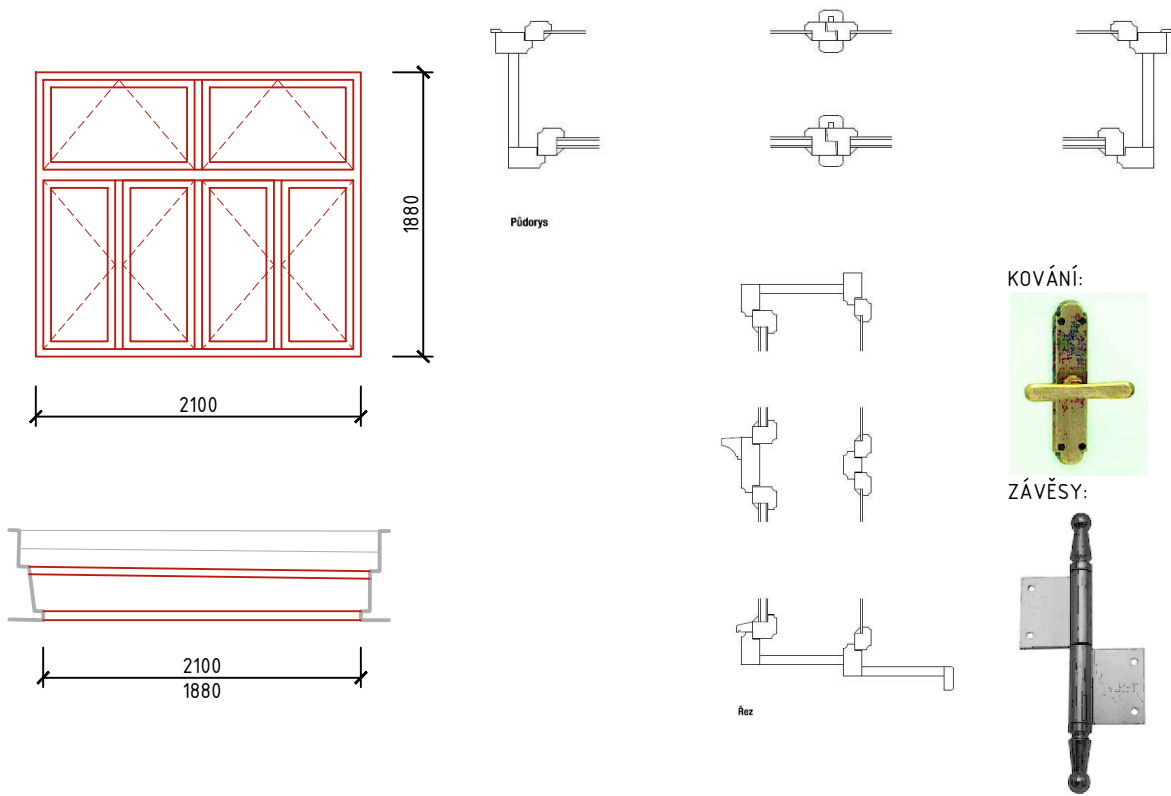
0.13	OKNO DO ULICE
UMÍSTĚNÍ MÍSTNOST Č.:	2.05, 2.07, 2.08, 2.09, 2.10, 2.11, 2.12
POČET:	23 ks
MATERIÁL:	MASIV SMRK, BEZ SUKŮ
KOTVENÍ:	MONTÁŽNÍ KOTVA ÚHLOVÁ S POZINKOVANÝM POVRCHEM
POVRCHOVÁ ÚPRAVA:	POLYURETANOVÝ LAK, MATNÝ KRYCÍ, RAL 9010 - BUDE VYVZORKOVÁNO
ROZMĚR:	1200x1950mm
POPIS:	ŠPALETOVÉ DŘEVĚNÉ OKNO, VNITŘNÍ I VENKOVNÍ KŘÍDLA OTVÍRAVÁ DOVNITŘ. ZASKLENÍ VNĚJŠÍHO RÁMU IZOLAČNÍ DVOJSKLO $U_w = 1,1 \text{ W/m}^2\text{K}$. MEZIPROSTOR VYPLNĚN PLYNEM (ARGON). VNITŘNÍ RÁM S JEDNODUCHÝM ZASKLENÍM. OKENNÍ ŠTÍTKOVÉ HISTORICKÉ KOVÁNÍ - PŮLOLIVA MALÁ, POVRCHOVÁ ÚPRAVA STAROMOSAZ. OKENNÍ ZÁVĚSY S OZDOBNÝM ZAKONČENÍM ČEPU URČENÉ K ZADLABÁNÍ, MATERIÁL OCEL, UKONČENÍ VÝROBKU: OZDOBNÝ PĚŠEC, POVRCHOVÁ ÚPRAVA STAROMOSAZ.

FOTODOKUMENTACE/SCHÉMA:



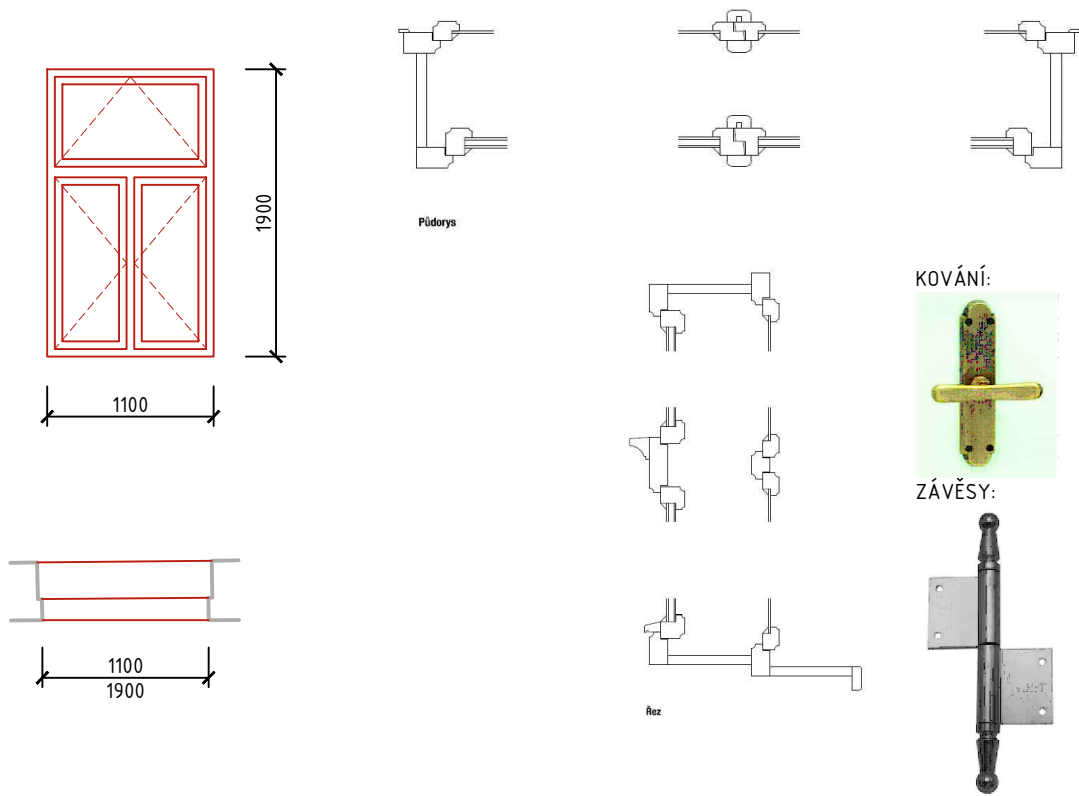
0.14	OKNO DO DVORA
UMÍSTĚNÍ MÍSTNOST Č.:	2.13
POČET:	1 ks
MATERIÁL:	MASIV SMRK, BEZ SUKŮ
KOTVENÍ:	MONTÁŽNÍ KOTVA ÚHLOVÁ S POZINKOVANÝM POVRCHEM
POVRCHOVÁ ÚPRAVA:	POLYURETANOVÝ LAK, MATNÝ KRYCÍ, RAL 9010 - BUDE VYVZORKOVÁNO
ROZMĚR:	2100x1880mm
POPIS:	ŠPALETOVÉ DŘEVĚNÉ OKNO, VNITŘNÍ I VENKOVNÍ KŘÍDLA OTVÍRAVÁ DOVNITŘ. ZASKLENÍ VNĚJŠÍHO RÁMU IZOLAČNÍ DVOJSKLO $U_w = 1,1 \text{ W/m}^2\text{K}$. MEZIPROSTOR VYPLNĚN PLYNEM (ARGON). VNITŘNÍ RÁM S JEDNODUCHÝM ZASKLENÍM. OKENNÍ ŠTÍTKOVÉ HISTORICKÉ KOVÁNÍ - PŮLOLIVA MALÁ, POVRCHOVÁ ÚPRAVA STAROMOSAZ. OKENNÍ ZÁVĚSY S OZDOBNÝM ZAKONČENÍM ČEPU URČENÉ K ZADLABÁNÍ, MATERIÁL OCEL, UKONČENÍ VÝROBKU: OZDOBNÝ PĚŠEC, POVRCHOVÁ ÚPRAVA STAROMOSAZ.

FOTODOKUMENTACE/SCHÉMA:



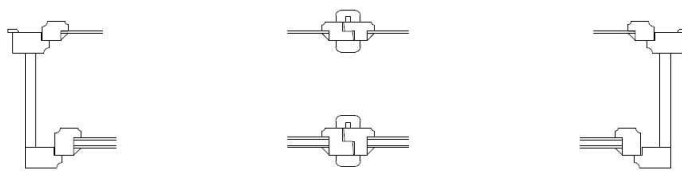
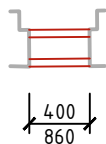
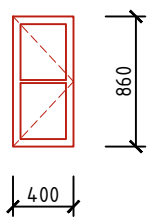
0.15	OKNO DO DVORA
UMÍSTĚNÍ MÍSTNOST Č.:	2.15, 2.22, 2.23
POČET:	5 ks
MATERIÁL:	MASIV SMRK, BEZ SUKŮ
KOTVENÍ:	MONTÁŽNÍ KOTVA ÚHLOVÁ S POZINKOVANÝM POVRCHEM
POVRCHOVÁ ÚPRAVA:	POLYURETANOVÝ LAK, MATNÝ KRYCÍ, RAL 9010 - BUDE VYVZORKOVÁNO
ROZMĚR:	1100x1900mm
POPIS:	ŠPALETOVÉ DŘEVĚNÉ OKNO, VNITŘNÍ I VENKOVNÍ KŘÍDLA OTVÍRAVÁ DOVNITŘ. ZASKLENÍ VNĚJŠÍHO RÁMU IZOLAČNÍ DVOJSKLO $U_w = 1,1 \text{ W/m}^2\text{K}$. MEZIPROSTOR VYPLNĚN PLYNEM (ARGON). OKENNÍ ŠTÍTKOVÉ HISTORICKÉ KOVÁNÍ - PŮLLOLIVA MALÁ, POVRCHOVÁ ÚPRAVA STAROMOSAZ. OKENNÍ ZÁVĚSY S OZDOBNÝM ZAKONČENÍM ČEPU URČENÉ K ZADLABÁNÍ, MATERIÁL OCEL, UKONČENÍ VÝROBKU: OZDOBNÝ PĚŠEC, POVRCHOVÁ ÚPRAVA STAROMOSAZ.

FOTODOKUMENTACE/SCHÉMA:

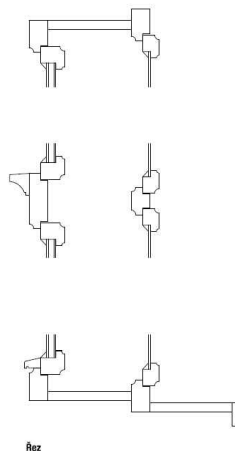


0.16	OKNO DO DVORA
UMÍSTĚNÍ MÍSTNOST Č.:	2.21
POČET:	2 ks
MATERIÁL:	MASIV SMRK, BEZ SUKŮ
KOTVENÍ:	MONTÁŽNÍ KOTVA ÚHLOVÁ S POZINKOVANÝM POVRCHEM
POVRCHOVÁ ÚPRAVA:	POLYURETANOVÝ LAK, MATNÝ KRYCÍ, RAL 9010 - BUDE VYVZORKOVÁNO
ROZMĚR:	400x860mm
POPIS:	ŠPALETOVÉ DŘEVĚNÉ OKNO, VNITŘNÍ I VENKOVNÍ KŘÍDLA OTVÍRAVÁ DOVNITŘ. ZASKLENÍ VNĚJŠÍHO RÁMU IZOLAČNÍ DVOJSKLO $U_w = 1,1 \text{ W/m}^2\text{K}$. MEZIPROSTOR VYPLNĚN PLYNEM (ARGON). VNITŘNÍ RÁM S JEDNODUCHÝM ZASKLENÍM. OKENNÍ ŠTÍTKOVÉ HISTORICKÉ KOVÁNÍ - PŮLOLIVA MALÁ, POVRCHOVÁ ÚPRAVA STAROMOSAZ. OKENNÍ ZÁVĚSY S OZDOBNÝM ZAKONČENÍM ČEPU URČENÉ K ZADLABÁNÍ, MATERIÁL OCEL, UKONČENÍ VÝROBKU: OZDOBNÝ PĚŠEC, POVRCHOVÁ ÚPRAVA STAROMOSAZ.

FOTODOKUMENTACE/SCHÉMA:



Půdorys

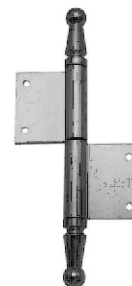


Řez

KOVÁNÍ:

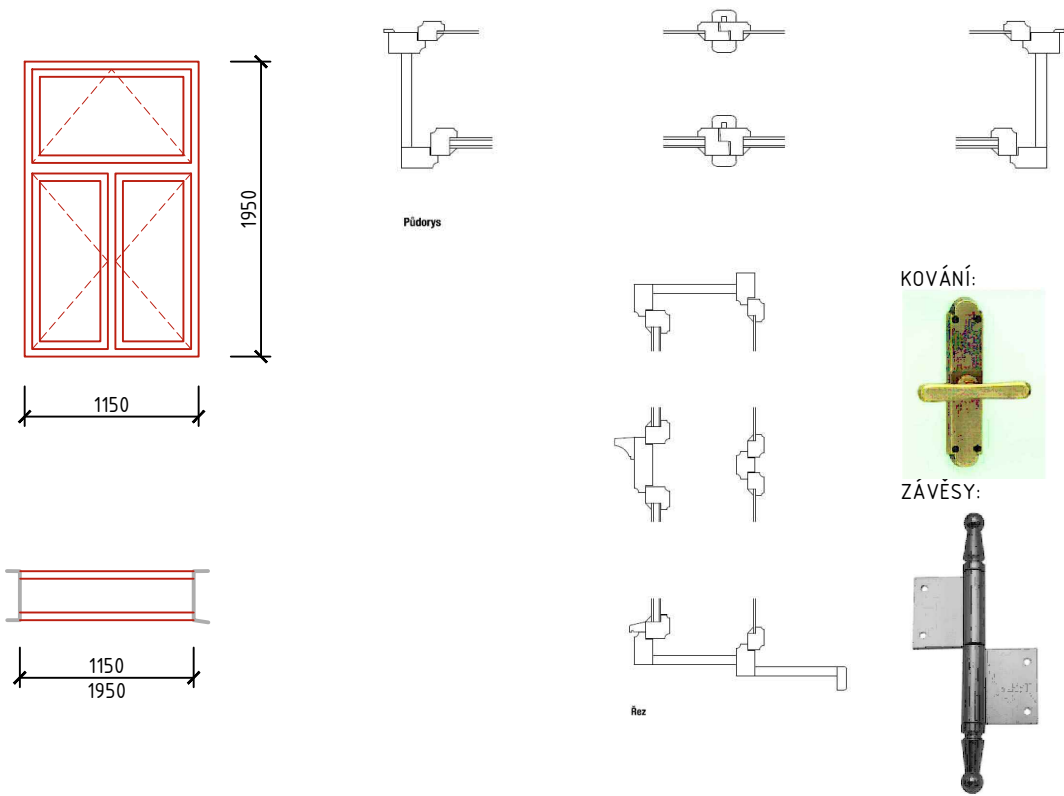


ZÁVĚSY:



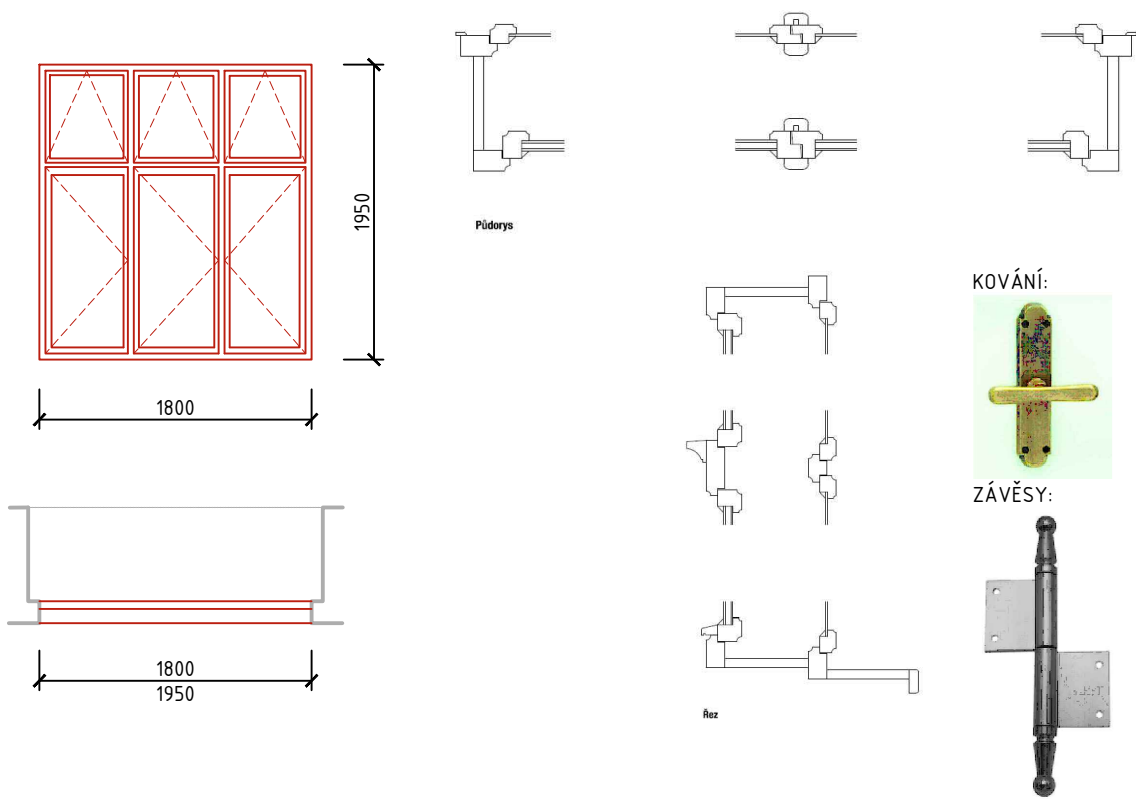
0.17	OKNO DO DVORA
UMÍSTĚNÍ MÍSTNOST Č.:	2.16, 2.17, 3.08
POČET:	6 ks
MATERIÁL:	MASIV SMRK, BEZ SUKŮ
KOTVENÍ:	MONTÁŽNÍ KOTVA ÚHLOVÁ S POZINKOVANÝM POVRCHEM
POVRCHOVÁ ÚPRAVA:	POLYURETANOVÝ LAK, MATNÝ KRYCÍ, RAL 9010 - BUDE VYVZORKOVÁNO
ROZMĚR:	1150x1950mm
POPIS:	ŠPALETOVÉ DŘEVĚNÉ OKNO, VNITŘNÍ I VENKOVNÍ KŘÍDLA OTVÍRAVÁ DOVNITŘ. ZASKLENÍ VNĚJŠÍHO RÁMU IZOLAČNÍ DVOJSKLO $U_w = 1,1 \text{ W/m}^2\text{K}$. MEZIPROSTOR VYPLNĚN PLYNEM (ARGON). VNITŘNÍ RÁM S JEDNODUCHÝM ZASKLENÍM. OKENNÍ ŠTÍTKOVÉ HISTORICKÉ KOVÁNÍ - PŮLOLIVA MALÁ, POVRCHOVÁ ÚPRAVA STAROMOSAZ. OKENNÍ ZÁVĚSY S OZDOBNÝM ZAKONČENÍM ČEPU URČENÉ K ZADLABÁNÍ, MATERIÁL OCEL, UKONČENÍ VÝROBKU: OZDOBNÝ PĚŠEC, POVRCHOVÁ ÚPRAVA STAROMOSAZ.

FOTODOKUMENTACE/SCHÉMA:



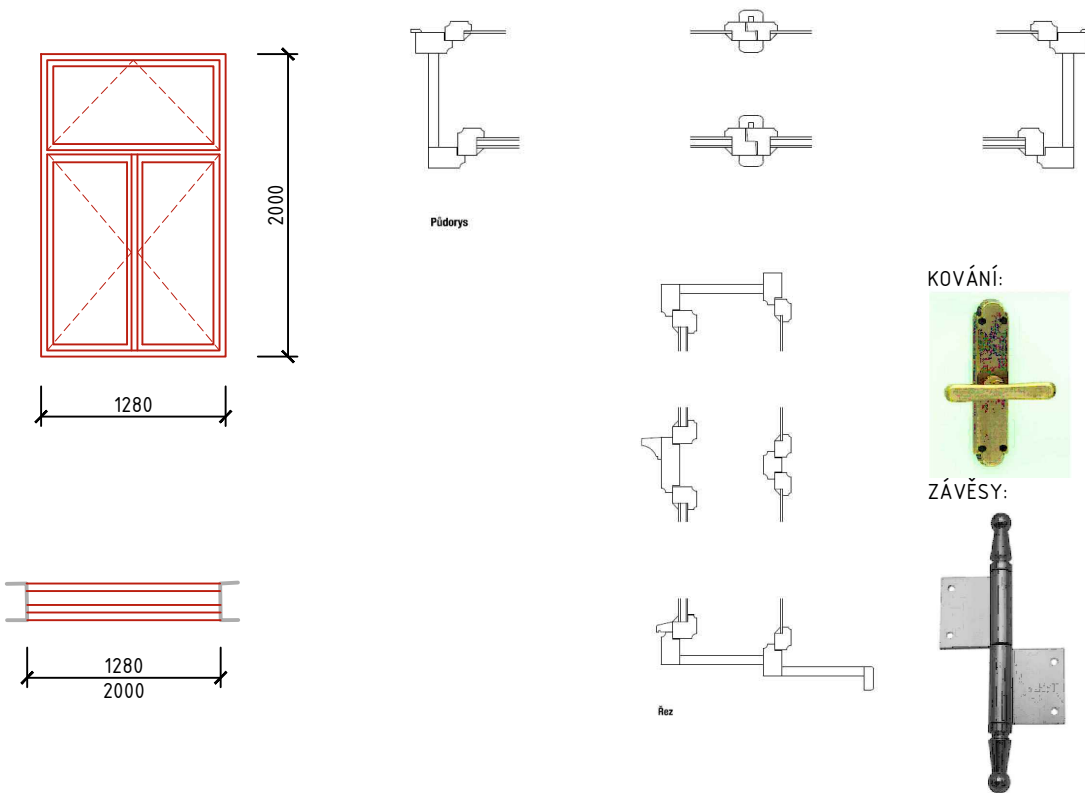
0.18	OKNO DO DVORA
UMÍSTĚNÍ MÍSTNOST Č.:	2.14, 3.10, 3.11, 3.12, 3.13
POČET:	10 ks
MATERIÁL:	MASIV SMRK, BEZ SUKŮ
KOTVENÍ:	MONTÁŽNÍ KOTVA ÚHLOVÁ S POZINKOVANÝM POVRCHEM
POVRCHOVÁ ÚPRAVA:	POLYURETANOVÝ LAK, MATNÝ KRYCÍ, RAL 9010 - BUDE VYVZORKOVÁNO
ROZMĚR:	1800x1950mm
POPIS:	ŠPALETOVÉ DŘEVĚNÉ OKNO, VNITŘNÍ I VENKOVNÍ KŘÍDLA OTVÍRAVÁ DOVNITŘ. ZASKLENÍ VNĚJŠÍHO RÁMU IZOLAČNÍ DVOJSKLO $U_w = 1,1 \text{ W/m}^2\text{K}$. MEZIPROSTOR VYPLNĚN PLYNEM (ARGON). VNITŘNÍ RÁM S JEDNODUCHÝM ZASKLENÍM. OKENNÍ ŠTÍTKOVÉ HISTORICKÉ KOVÁNÍ - PŮLLOLIVA MALÁ, POVRCHOVÁ ÚPRAVA STAROMOSAZ. OKENNÍ ZÁVĚSY S OZDOBNÝM ZAKONČENÍM ČEPU URČENÉ K ZADLABÁNÍ, MATERIÁL OCEL, UKONČENÍ VÝROBKU: OZDOBNÝ PĚŠEC, POVRCHOVÁ ÚPRAVA STAROMOSAZ.

FOTODOKUMENTACE/SCHÉMA:



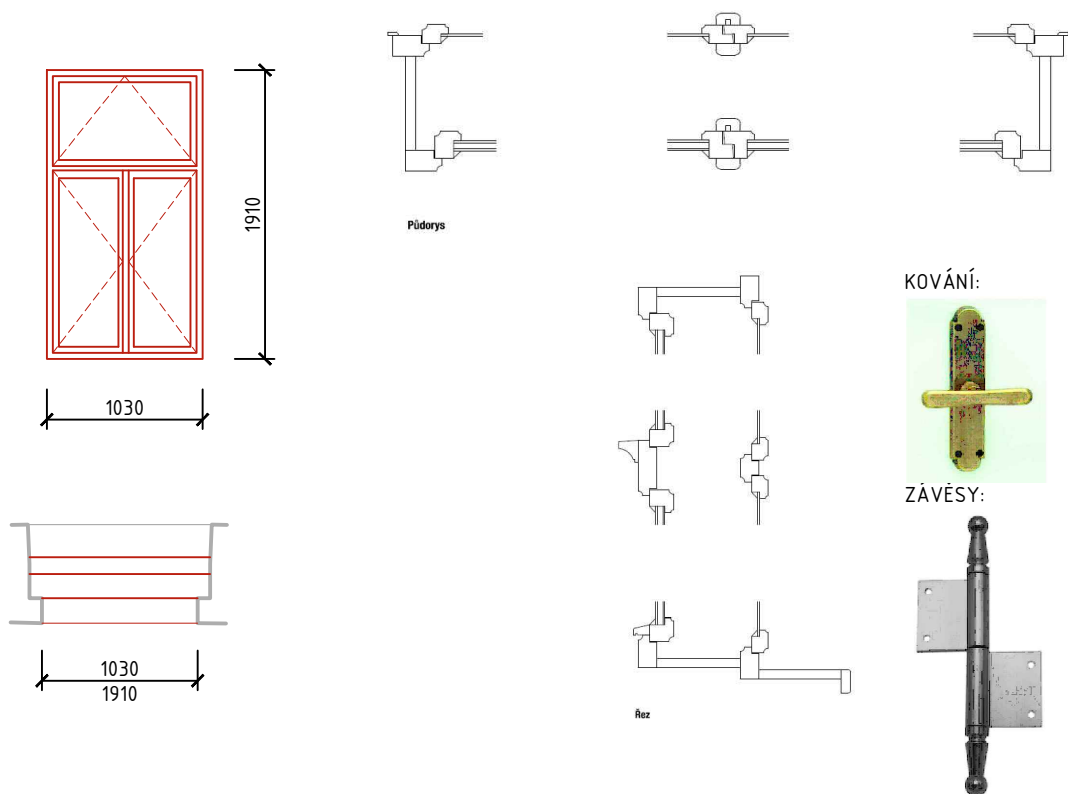
0.19	OKNO DO DVORA
UMÍSTĚNÍ MÍSTNOST Č.:	2.01a
POČET:	1 ks
MATERIÁL:	MASIV SMRK, BEZ SUKŮ
KOTVENÍ:	MONTÁŽNÍ KOTVA ÚHLOVÁ S POZINKOVANÝM POVRCHEM
POVRCHOVÁ ÚPRAVA:	POLYURETANOVÝ LAK, MATNÝ KRYCÍ, RAL 9010 - BUDE VYVZORKOVÁNO
ROZMĚR:	1280x2000mm
POPIS:	ŠPALETOVÉ DŘEVĚNÉ OKNO, VNITŘNÍ I VENKOVNÍ KŘÍDLA OTVÍRAVÁ DOVNITŘ. ZASKLENÍ VNĚJŠÍHO RÁMU IZOLAČNÍ DVOJSKLO $U_w = 1,1 \text{ W/m}^2\text{K}$. MEZIPROSTOR VYPLNĚN PLYNEM (ARGON). VNITŘNÍ RÁM S JEDNODUCHÝM ZASKLENÍM. OKENNÍ ŠTÍTKOVÉ HISTORICKÉ KOVÁNÍ - PŮLOLIVA MALÁ, POVRCHOVÁ ÚPRAVA STAROMOSAZ. OKENNÍ ZÁVĚSY S OZDOBNÝM ZAKONČENÍM ČEPU URČENÉ K ZADLABÁNÍ, MATERIÁL OCEL, UKONČENÍ VÝROBKU: OZDOBNÝ PĚŠEC, POVRCHOVÁ ÚPRAVA STAROMOSAZ.

FOTODOKUMENTACE/SCHÉMA:



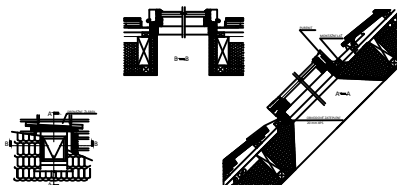
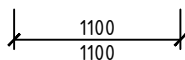
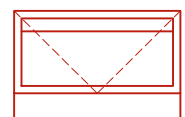
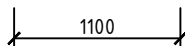
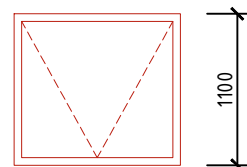
0.20	OKNO DO DVORA
UMÍSTĚNÍ MÍSTNOST Č.:	3.10
POČET:	1 ks
MATERIÁL:	MASIV SMRK, BEZ SUKŮ
KOTVENÍ:	MONTÁŽNÍ KOTVA ÚHLOVÁ S POZINKOVANÝM POVRCHEM
POVRCHOVÁ ÚPRAVA:	POLYURETANOVÝ LAK, MATNÝ KRYCÍ, RAL 9010 - BUDE VYVZORKOVÁNO
ROZMĚR:	1030x1910mm
POPIS:	ŠPALETOVÉ DŘEVĚNÉ OKNO, VNITŘNÍ I VENKOVNÍ KŘÍDLA OTVÍRAVÁ DOVNITŘ. ZASKLENÍ VNĚJŠÍHO RÁMU IZOLAČNÍ DVOJSKLO $U_w = 1,1 \text{ W/m}^2\text{K}$. MEZIPROSTOR VYPLNĚN PLYNEM (ARGON). VNITŘNÍ RÁM S JEDNODUCHÝM ZASKLENÍM. OKENNÍ ŠTÍTKOVÉ HISTORICKÉ KOVÁNÍ - PŮLOLIVA MALÁ, POVRCHOVÁ ÚPRAVA STAROMOSAZ. OKENNÍ ZÁVĚSY S OZDOBNÝM ZAKONČENÍM ČEPU URČENÉ K ZADLABÁNÍ, MATERIÁL OCEL, UKONČENÍ VÝROBKU: OZDOBNÝ PĚŠEC, POVRCHOVÁ ÚPRAVA STAROMOSAZ.

FOTODOKUMENTACE/SCHÉMA:



0.21	STŘEŠNÍ OKNO
UMÍSTĚNÍ MÍSTNOST Č.:	3.02, 3.03, 3.04, 3.06, 3.07, 3.24, 4.02, 4.03, 4.04
POČET:	12 ks
MATERIÁL:	MASIV SMRK, BEZ SUKŮ
KOTVENÍ:	SYSTÉMOVÉ KOTVENÍ DO KONSTRUKCE KROVU
POVRCHOVÁ ÚPRAVA:	POLYURETANOVÝ LAK, MATNÝ KRYCÍ, RAL 9010 - BUDE VYVZORKOVÁNO
ROZMĚR:	1100x1100mm
POPIS:	DŘEVĚNÉ OKNO, KŘÍDLA OTVÍRAVÁ DOVNITŘ. ZASKLENÍ RÁMU IZOLAČNÍ DVOJSKLO $U_w = 1,1 \text{ W/m}^2\text{K}$. MEZIPROSTOR VYPLNĚN PLYNEM (ARGON). OKENNÍ ŠTÍTKOVÉ HISTORICKÉ KOVÁNÍ - PŮLLOLIVA MALÁ, POVRCHOVÁ ÚPRAVA STAROMOSAZ. OKENNÍ ZÁVĚSY S OZDOBNÝM ZAKONČENÍM ČEPU URČENÉ K ZADLABÁNÍ, MATERIÁL OCEL, UKONČENÍ VÝROBKU: OZDOBNÝ PĚŠEC, POVRCHOVÁ ÚPRAVA STAROMOSAZ. VČETNĚ OPLECHOVÁNÍ

FOTODOKUMENTACE/SCHÉMA:



KOVÁNÍ:

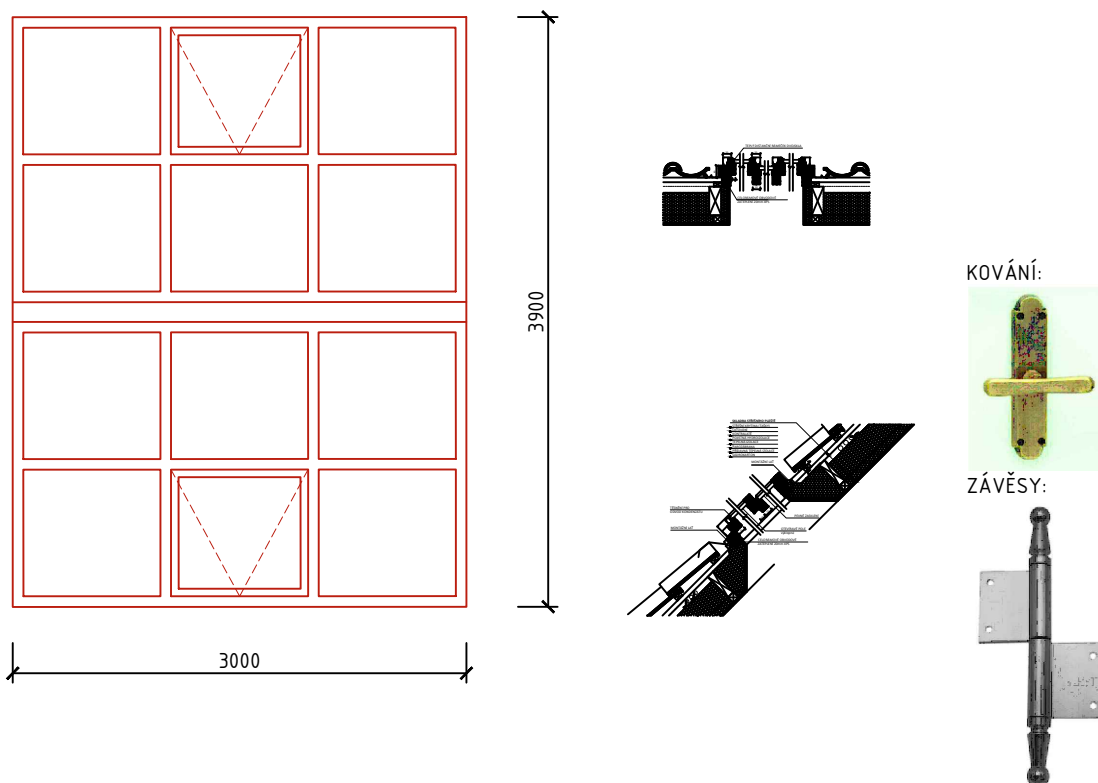


ZÁVĚSY:



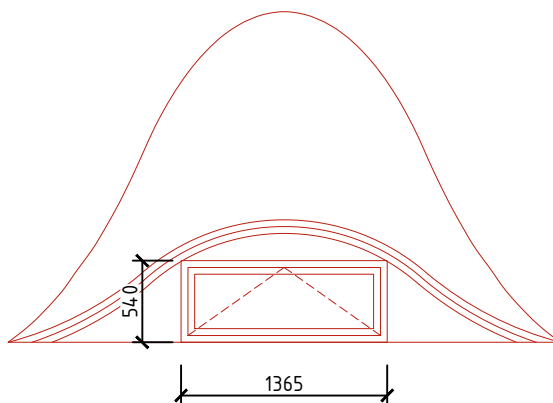
0.22	STŘEŠNÍ OKNO
UMÍSTĚNÍ MÍSTNOST Č.:	3.01, 3.02, 3.06
POČET:	4 ks
MATERIÁL:	MASIV SMRK, BEZ SUKŮ
KOTVENÍ:	SYSTÉMOVÉ KOTVENÍ DO KONSTRUKCE KROVU
POVRCHOVÁ ÚPRAVA:	POLYURETANOVÝ LAK, MATNÝ KRYCÍ, RAL 9010 - BUDE VYVZORKOVÁNO
ROZMĚR:	3000x3900mm
POPIS:	DŘEVĚNÉ OKNO, KŘÍDLA OTVÍRAVÁ DOVNITŘ. ZASKLENÍ RÁMU IZOLAČNÍ DVOJSKLO $U_w = 1,1 \text{ W/m}^2\text{K}$. MEZIPROSTOR VYPLNĚN PLYNEM (ARGON). OKENNÍ ŠTÍTKOVÉ HISTORICKÉ KOVÁNÍ - PŮLLOLIVA MALÁ, POVRCHOVÁ ÚPRAVA STAROMOSAZ. OKENNÍ ZÁVĚSY S OZDOBNÝM ZAKONČENÍM ČEPU URČENÉ K ZADLABÁNÍ, MATERIÁL OCEL, UKONČENÍ VÝROBKU: OZDOBNÝ PĚŠEC, POVRCHOVÁ ÚPRAVA STAROMOSAZ. VČETNĚ OPLECHOVÁNÍ

FOTODOKUMENTACE/SCHÉMA:



0.23	STŘEŠNÍ OKNO
UMÍSTĚNÍ MÍSTNOST Č.:	3.02, 3.03, 3.04
POČET:	5 ks
MATERIÁL:	MASIV SMRK, BEZ SUKŮ
KOTVENÍ:	SYSTÉMOVÉ KOTVENÍ DO KONSTRUKCE KROVU
POVRCHOVÁ ÚPRAVA:	POLYURETANOVÝ LAK, MATNÝ KRYCÍ, RAL 9010 - BUDE VYVZORKOVÁNO
ROZMĚR:	1365x540mm
POPIS:	DŘEVĚNÉ OKNO, KŘÍDLA OTVÍRAVÁ DOVNITŘ. ZASKLENÍ RÁMU IZOLAČNÍ DVOJSKLO $U_w = 1,1 \text{ W/m}^2\text{K}$. MEZIPROSTOR VYPLNĚN PLYNEM (ARGON). OKENNÍ ŠTÍTKOVÉ HISTORICKÉ KOVÁNÍ - PŮLOLIVA MALÁ, POVRCHOVÁ ÚPRAVA STAROMOSAZ. OKENNÍ ZÁVĚSY S OZDOBNÝM ZAKONČENÍM ČEPU URČENÉ K ZADLABÁNÍ, MATERIÁL OCEL, UKONČENÍ VÝROBKU: OZDOBNÝ PĚŠEC, POVRCHOVÁ ÚPRAVA STAROMOSAZ.

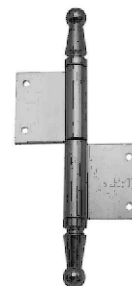
FOTODOKUMENTACE/SCHÉMA:



KOVÁNÍ:

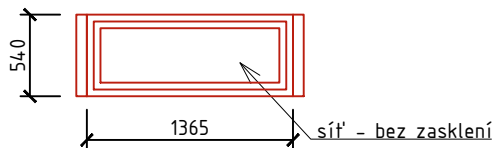


ZÁVĚSY:



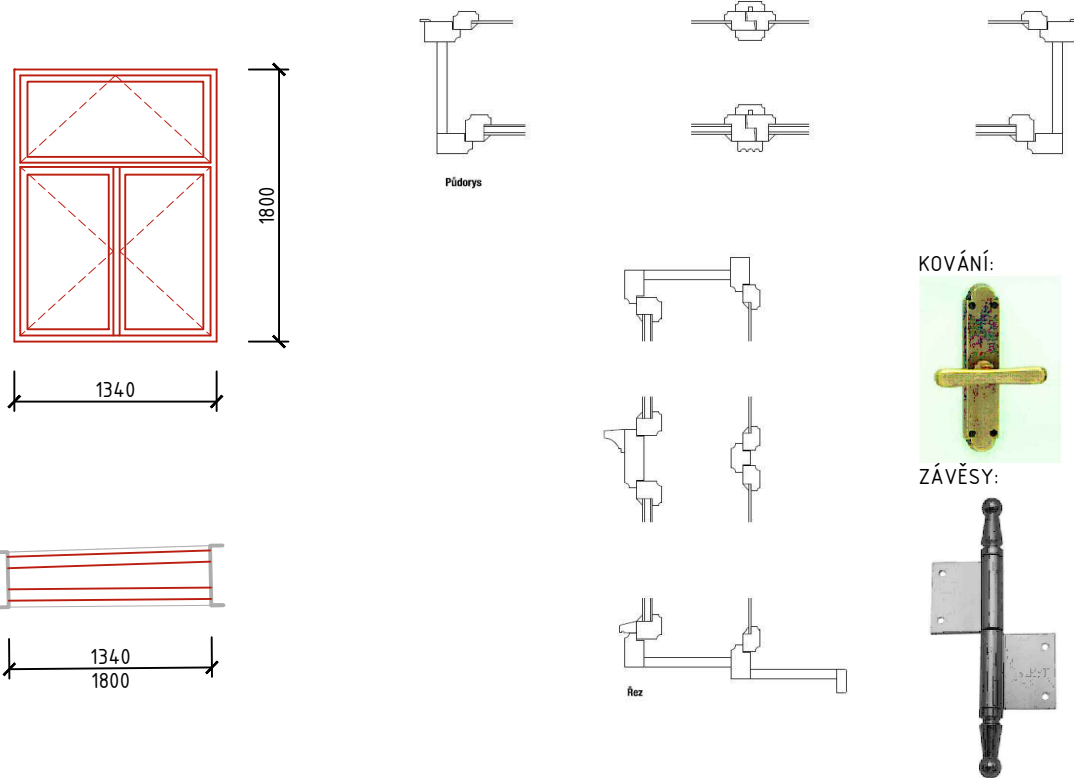
0.24	STŘEŠNÍ OKNO
UMÍSTĚNÍ MÍSTNOST Č.:	4.02
POČET:	4 ks
MATERIÁL:	RÁM: MASIV SMRK, BEZ SUKŮ ŽALUZIE: VIZ TABULKA ZÁMEČNICKÝCH VÝROBKŮ Z.24
KOTVENÍ:	MONTÁŽNÍ KOTVA ÚHLOVÁ S POZINKOVANÝM POVRCHEM
POVRCHOVÁ ÚPRAVA:	RÁM: POLYURETANOVÝ LAK, MATNÝ KRYCÍ, RAL 9010 - BUDE VYVZORKOVÁNO ŽALUZIE: VIZ TABULKA ZÁMEČNICKÝCH VÝROBKŮ Z.24
ROZMĚR:	1365x540mm
POPIS:	DŘEVĚNÝ RÁM PRO PROTIDEŠŤOVOVOU ŽALUZII.

FOTODOKUMENTACE/SCHÉMA:



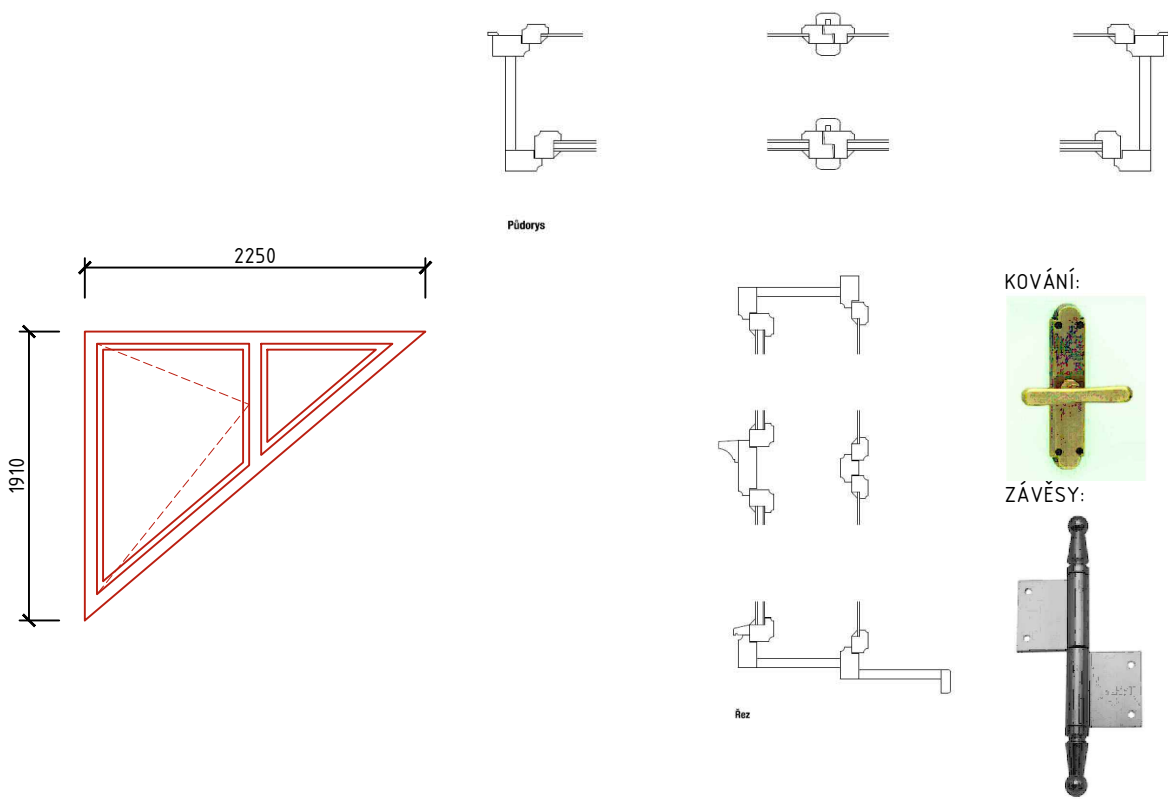
0.25	OKNO DO ULICE
UMÍSTĚNÍ MÍSTNOST Č.:	1.12
POČET:	1 ks
MATERIÁL:	MASIV SMRK, BEZ SUKŮ
KOTVENÍ:	MONTÁŽNÍ KOTVA ÚHLOVÁ S POZINKOVANÝM POVRCHEM
POVRCHOVÁ ÚPRAVA:	POLYURETANOVÝ LAK, MATNÝ KRYCÍ, RAL 9010 - BUDE VYVZORKOVÁNO
ROZMĚR:	1340x1800mm
POPIS:	ŠPALETOVÉ DŘEVĚNÉ OKNO, VNITŘNÍ I VENKOVNÍ KŘÍDLA OTVÍRAVÁ DOVNITŘ. ZASKLENÍ VNĚJŠÍHO RÁMU IZOLAČNÍ DVOJSKLO $U_w = 1,1 \text{ W/m}^2\text{K}$. MEZIPROSTOR VYPLNĚN PLYNEM (ARGON). VNITŘNÍ RÁM S JEDNODUCHÝM ZASKLENÍM. OKENNÍ ŠTÍTKOVÉ HISTORICKÉ KOVÁNÍ - PŮLOLIVA MALÁ, POVRCHOVÁ ÚPRAVA STAROMOSAZ. OKENNÍ ZÁVĚSY S OZDOBNÝM ZAKONČENÍM ČEPU URČENÉ K ZADLABÁNÍ, MATERIÁL OCEL, UKONČENÍ VÝROBKU: OZDOBNÝ PĚŠEC, POVRCHOVÁ ÚPRAVA STAROMOSAZ.

FOTODOKUMENTACE/SCHÉMA:



0.26	OKNO DO DVORA
UMÍSTĚNÍ MÍSTNOST Č.:	3NP
POČET:	1 ks
MATERIÁL:	MASIV SMRK, BEZ SUKŮ
KOTVENÍ:	MONTÁŽNÍ KOTVA ÚHLOVÁ S POZINKOVANÝM POVRCHEM
POVRCHOVÁ ÚPRAVA:	POLYURETANOVÝ LAK, MATNÝ KRYCÍ, RAL 9010 - BUDE VYVZORKOVÁNO
ROZMĚR:	2250x1910mm
POPIS:	ŠPALETOVÉ DŘEVĚNÉ OKNO, VNITŘNÍ I VENKOVNÍ KŘÍDLA OTVÍRAVÁ DOVNITŘ. ZASKLENÍ VNĚJŠÍHO RÁMU IZOLAČNÍ DVOJSKLO $U_w = 1,1 \text{ W/m}^2\text{K}$. MEZIPROSTOR VYPLNĚN PLYNEM (ARGON). VNITŘNÍ RÁM S JEDNODUCHÝM ZASKLENÍM. OKENNÍ ŠTÍTKOVÉ HISTORICKÉ KOVÁNÍ - PŮLLOLIVA MALÁ, POVRCHOVÁ ÚPRAVA STAROMOSAZ. OKENNÍ ZÁVĚSY S OZDOBNÝM ZAKONČENÍM ČEPU URČENÉ K ZADLABÁNÍ, MATERIÁL OCEL, UKONČENÍ VÝROBKU: OZDOBNÝ PĚŠEC, POVRCHOVÁ ÚPRAVA STAROMOSAZ.

FOTODOKUMENTACE/SCHÉMA:



0.27	OKNO DO DVORA
UMÍSTĚNÍ MÍSTNOST Č.:	3.08
POČET:	1 ks
MATERIÁL:	MASIV SMRK, BEZ SUKŮ
KOTVENÍ:	MONTÁŽNÍ KOTVA ÚHLOVÁ S POZINKOVANÝM POVRCHEM
POVRCHOVÁ ÚPRAVA:	POLYURETANOVÝ LAK, MATNÝ KRYCÍ, RAL 9010 - BUDE VYVZORKOVÁNO
ROZMĚR:	1150x1950mm
POPIS:	ŠPALETOVÉ DŘEVĚNÉ OKNO, VNITŘNÍ I VENKOVNÍ KŘÍDLA OTVÍRAVÁ DOVNITŘ. ZASKLENÍ VNĚJŠÍHO RÁMU IZOLAČNÍ DVOJSKLO $U_w = 1,1 \text{ W/m}^2\text{K}$. MEZIPROSTOR VYPLNĚN PLYNEM (ARGON). VNITŘNÍ RÁM S JEDNODUCHÝM ZASKLENÍM. OKENNÍ ŠTÍTKOVÉ HISTORICKÉ KOVÁNÍ - PŮLOLIVA MALÁ, POVRCHOVÁ ÚPRAVA STAROMOSAZ. OKENNÍ ZÁVĚSY S OZDOBNÝM ZAKONČENÍM ČEPU URČENÉ K ZADLABÁNÍ, MATERIÁL OCEL, UKONČENÍ VÝROBKU: OZDOBNÝ PĚŠEC, POVRCHOVÁ ÚPRAVA STAROMOSAZ. ELEKTRICKÉ OVLÁDANÉ OTEVÍRÁNÍ NA ZÁKLADĚ EPS - VŠECHNA KŘÍDLA

FOTODOKUMENTACE/SCHÉMA:

KOVÁNÍ:

ZÁVĚSY: