




OZN.	POPIS REVIZE	AUTOR	DATUM

± 0,000 = 250,100 m n. m.

Souřadný systém: S-JTSK  
Výškový systém: Bpv

NÁZEV AKCE: <b>Rekonstrukce Kounicova domu, Berkova ul. čp.100, Česká Lípa</b>		ADRESA STAVBY: Berkova ul. č.p.100, 470 01 Česká Lípa	
INVESTOR:  <b>Město Česká Lípa</b> Nám. T.G. Masaryka č.1, 470 01 Česká Lípa DIČ: CZ00260428		Č. ZAKÁZKY: 2021-009	PARÉ:
GENERÁLNÍ PROJEKTANT:  <b>DigiTry Art Technologies s.r.o.</b> Vocetářova 2449/5, 180 00 Praha 8 IČ: 01930249		DATUM: 12/2022	HLAVNÍ PROJEKTANT: Ing. Martin Hulan
PROJEKTANT ČÁSTI:  <b>DigiTry Art Technologies s.r.o.</b> Vocetářova 2449/5, 180 00 Praha 8 IČ: 01930249		ZODPOVĚDNÝ PROJEKTANT ČÁSTI: Ing. Martin Hulan VYPRACOVAL: Ing. Petr Slavík, Ing. Martin Bouška	
STUPEŇ: DOKUMENTACE PRO PROVEDENÍ STAVBY		DPS	ČÁST: Architektonicko-stavební část
NÁZEV PŘÍLOHY: <b>TABULKA OSTATNÍCH PRVKŮ</b>		INDEX ČÁSTI: D.1.1	REVIZE:
		FORMÁT: 29xA4	MĚŘÍTKO:
			Č. PŘÍLOHY: <b>509</b>

#### OSTATNÍ VÝROBKY:

##### OBEZNĚ:

- Umístění jednotlivých ostatních výrobků je patrné z výkresů a dokumentace stavební části.
- Tvarové a rozměrové řešení je patrné z příložených schémat, výkresů nebo v textové části tabulky.
- Před zahájením výroby, dodavatel ověří skutečné rozměry a prostorové vazby na okolní konstrukce/ výrobky. V případě odchylky od projektu bude upozorněn technický dozor investora a projektant. Projektant a architekt si vyhrazuje právo na změnu rozměrů nebo případný způsob kotvení dle skutečností zjištěných během realizace.
- Uchazeč výběrového řízení zkontroluje předkládané výměry a specifikace, na případné nesrovnalosti upozorní investora před podáním nabídky.
- Generální zhotovitel si musí s projektantem vyjasnit veškeré nesrovnalosti před zahájením výroby.
- Generální zhotovitel je povinen přezkontrolovat celkový návrh, včetně detailů řešení, z hlediska jejich úplnosti, odborného provedení a vhodnosti pro daný účel užívání, účelné změny musí před uzavřením kontraktu projednat s projektantem.

##### TECHNICKÉ POKYNY:

- Generální zhotovitel je povinen před zahájením výroby provést kontrolu rozměrů a návazností na stavbě.
- Dodávka všech výrobků je včetně všech kotvicích a kompletačních prvků ke stavební části.
- Veškeré použité materiály, výrobky a konstrukce musí být schváleny platnými úřady pro užívání v ČR.

##### DODAVATELSKÁ DOKUMENTACE:

- Tato předložená projektová dokumentace neslouží k výrobě navržených prvků, výrobků a konstrukcí.
- Po zadání zakázky musí generální zhotovitel neprodleně vyhotovit konstrukční výrobní dokumentaci s výkresy podle platných vyhlášek a ČSN.
- Generální zhotovitel předloží investorovi, technickému dozoru, architektovi, projektantovi ke schválení písemnou a výkresovou výrobní dodavatelskou dokumentaci všech dodávaných výrobků prvků, která bude obsahovat všechny tvarové a funkční parametry, návaznosti na okolní stavební konstrukce a prvky, popis způsobu osazení a kotvení do stavby a provedení povrchové úpravy.
- Dokumentace bude předložena ke schválení tak, aby případné požadavky investora, projektanta, architekta na změny neohrožily termín výstavby.
- Projektant a architekt si vyhrazuje právo provést dílčí úpravy a doplnění předložené dokumentace a výrobní dodavatelské dokumentace.

##### REFERENČNÍ VZORKY:

- Dodání výrobku na stavbu podléhá předchozímu schválení.
- Generální zhotovitel je povinen předložit v dostatečném předstihu vzorky ke vzorkování pro investora, technického dozora investora, projektanta a architekta.
- Pokud není uvedena barevnost u jednotlivých výrobků, projektant a architekt si vyhrazuje právo na zvolení barevnosti dle předloženého vzorníku generálním zhotovitelem.

##### JELI STAVBA KULTURNÍ NEMOVITOU PAMÁTKOU:

- Výše zmíněné pokyny budou zahrnovat i účast zástupců Odboru památkové péče a zástupců Národního památkového ústavu.
- Předkládaná dokumentace a vzorkování výrobků podléhá schválení zástupců OPP a NPÚ.

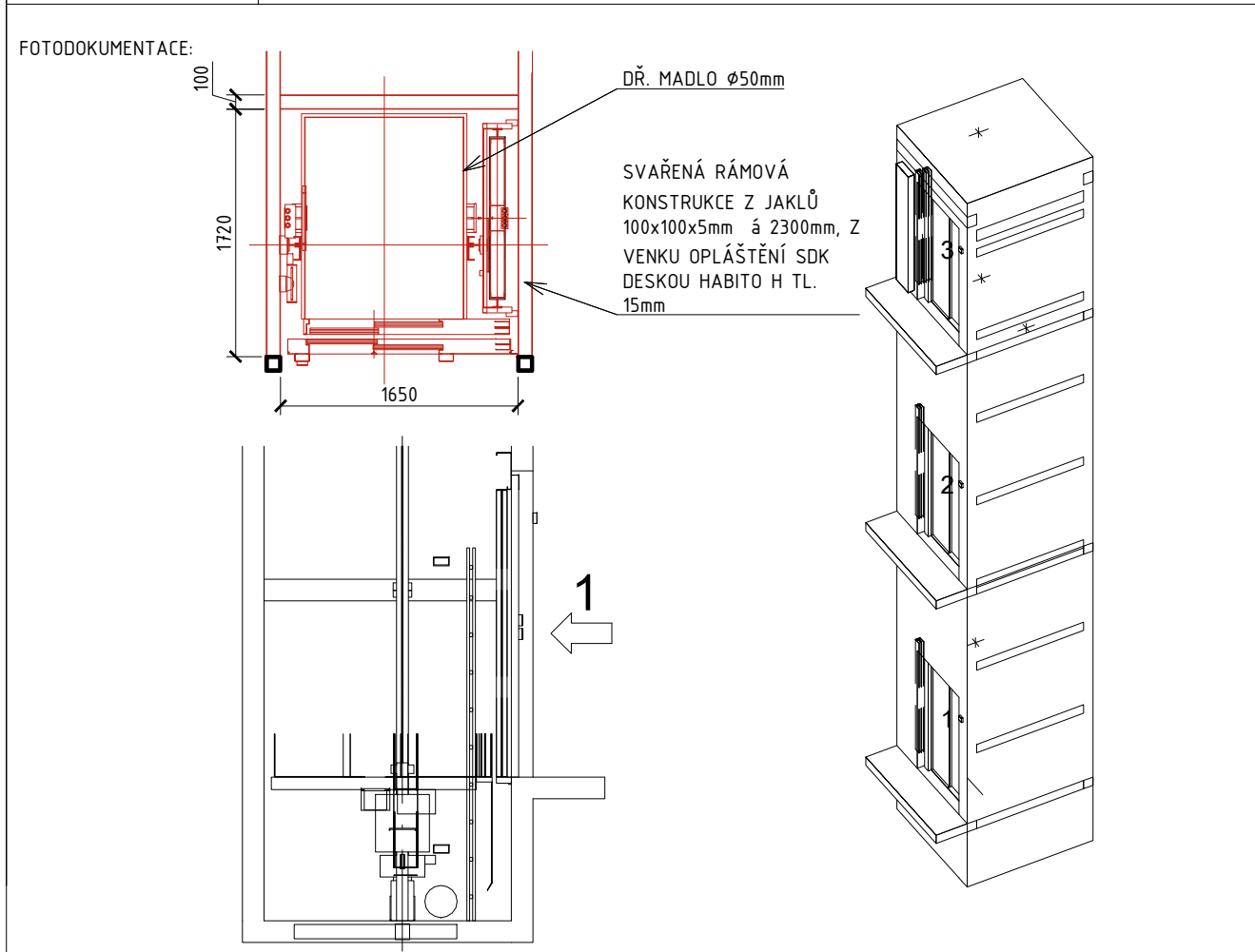
#### LEGENDA OZNAČENÍ VÝROBKŮ

OV.01:

OV - Ostatní výrobek

01 - pořadové číslo výrobku v daném objektu

OV.01	VÝTAH
UMÍSTĚNÍ MÍSTNOST Č.:	1.23, 2.25, 3.25
POČET:	1 ks
MATERIÁL:	SYSTÉMOVÁ NEREZOVÁ KABINA
KOTVENÍ:	SYSTÉMOVÉ PŘIPEVĚNÍ NA OC. KONSTRUKCI
POVRCHOVÁ ÚPRAVA:	.
ROZMĚR:	VNITŘNÍ ROZMĚR 1100x1400x2200mm PRO 8 OSOB
POPIS:	OSOBNÍ VÝTAH BEZ POŽÁRNÍ ODOLNOSTI, DVEŘNÍ KŘÍDLA, ZÁRUBNĚ I INTERIER KABINY NEREZ BRUS 400, KABINA NEPRŮCHOZÍ, OSVĚTLENÍ LED DIODOVÉ, VÝBAVA PRO INVALIDNÍ OSOBY DLE VYHL. 398/2009, ZRCADLO, HMATOVÉ PÍSMO, HLASOVÁ SIGNALIZACE.



OV.02	REVIZNÍ PROTIPOŽÁRNÍ OCELOVÁ CELOPLECHOVÁ DVÍŘKA EI30/EW90
UMÍSTĚNÍ MÍSTNOST Č.:	1.03a, 1.11, 2.02, 2.18, 3.02, 3.03, 3.04, 3.22
POČET:	1.NP - 2 ks, 2.NP - 2 ks, 3.NP - 4 ks
MATERIÁL:	RÁM OCEL, DVÍŘKA OCEL + MINERÁLNÍ IZOLACE
KOTVENÍ:	ZAZDÍVACÍ
POVRCHOVÁ ÚPRAVA:	BÍLÁ BARVA
ROZMĚR:	600x600
POPIS:	REVIZNÍ DVÍŘKA 600 x 600 x 25mm S UZAVÍRÁNÍM NA UNIVERZÁLNÍ ČTYŘHRAN, KONSTRUKCE DVÍŘEK Z PEVNÉHO OCELOVÉHO RÁMU TL. 1,5mm A OTVÍRAVÝCH OCELOVÝCH DVÍŘEK TL. 1mm, KŘÍDLO JE OSAZENO PROTIPOŽÁRNÍM TĚSNĚNÍM ZABRAŇUJÍCÍM PRONIKÁNÍ KOUŘE, S VLOŽENÍM MINERÁLNÍ IZOLACE NA VNITŘNÍ STRANU DVÍŘEK. NEVIDITELNÉ PANTY. OTEVÍRÁNÍ LEVÉ I PRAVÉ. POŽÁRNÍ ODOLNOST EW30DP1 KOMPLETNÍ DODÁVKA CELÉHO SYSTÉMU DVÍŘEK

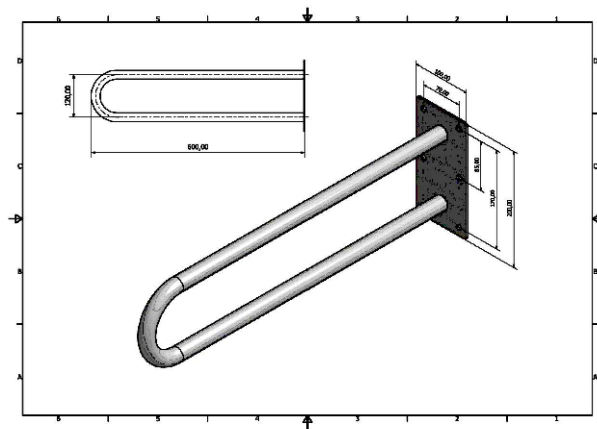
FOTODOKUMENTACE:



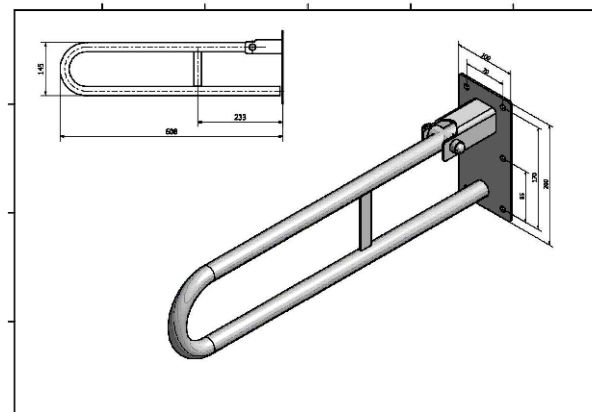
<b>OV.03</b>	MADLA U WC PRO OSSPO
UMÍSTĚNÍ MÍSTNOST Č.:	1.62, 2.01b, 3.19
POČET:	PEVNÁ MADLA 3 ks, SKLOPNÁ MADLA 3KS
MATERIÁL:	OCEL
KOTVENÍ:	OC. VRUTY DO HMOŽDINEK
POVRCHOVÁ ÚPRAVA:	BARVA BÍLÁ
ROZMĚR:	DÉLKA 600mm. VÝŠKA 145mm
POPIS:	PEVNÉ MADLO TYPU "U", VHODNÉ JAKO OPORA PŘI USEDÁNÍ A VSTÁVÁNÍ Z TOALETY, OC. KRUHOVÝ PROFIL 25mm, MIN. NOSNOST 120kg, VÝŠKA KORNÍ HRANY MADLA 75cm NAD PODLAHOU. SKLOPNÉ MADLO VE STEJNÉM PROVEDENÍ, VŽDY UMÍSTĚNÉ NA STRANĚ PŘÍSTUPU K TOALETĚ. KOMPLETNÍ DODÁVKA VČ. MONTÁŽNÍHO MATERIÁLU

FOTODOKUMENTACE:

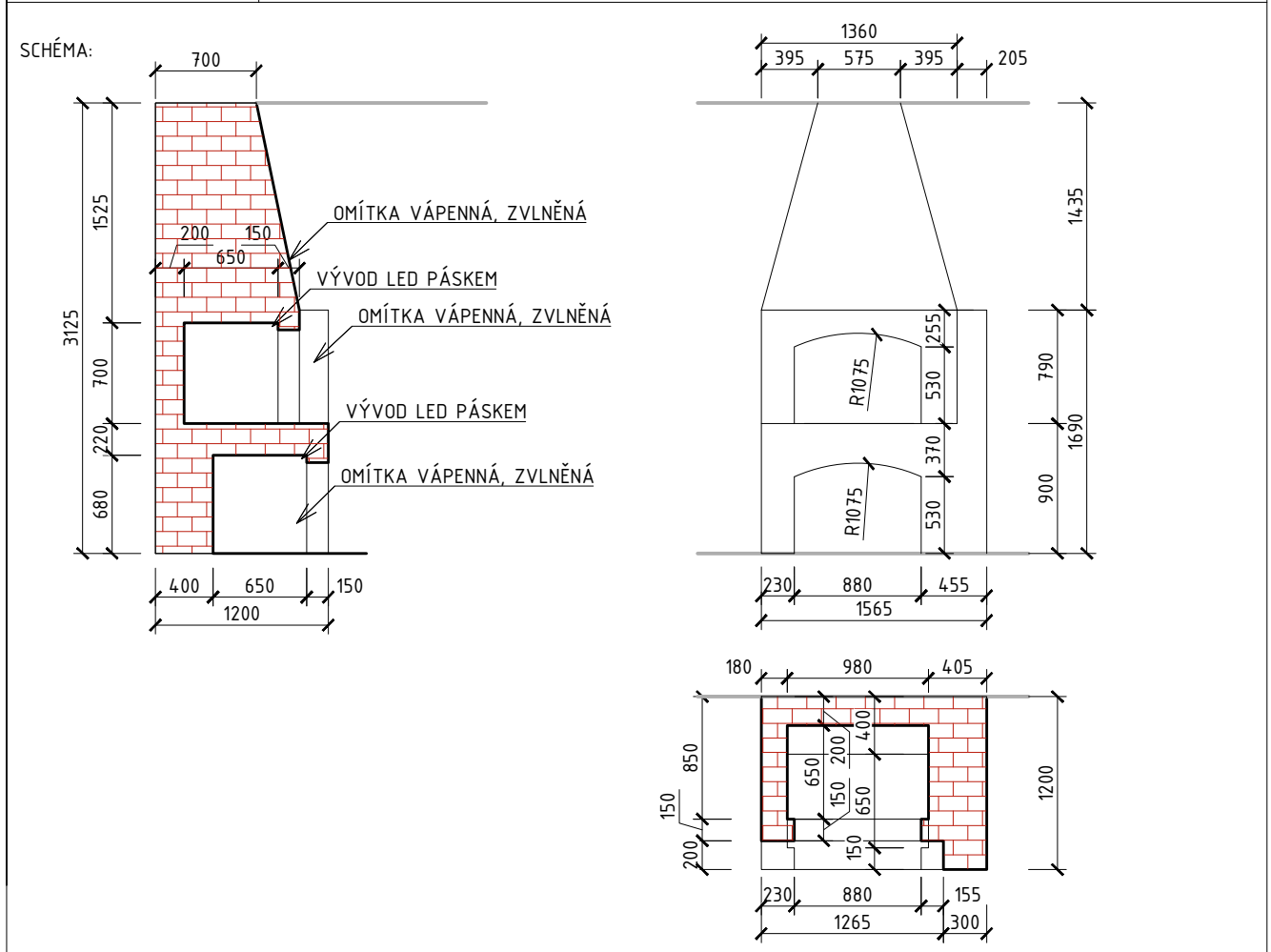
PEVNÉ MADLO



SKLOPNÉ MADLO

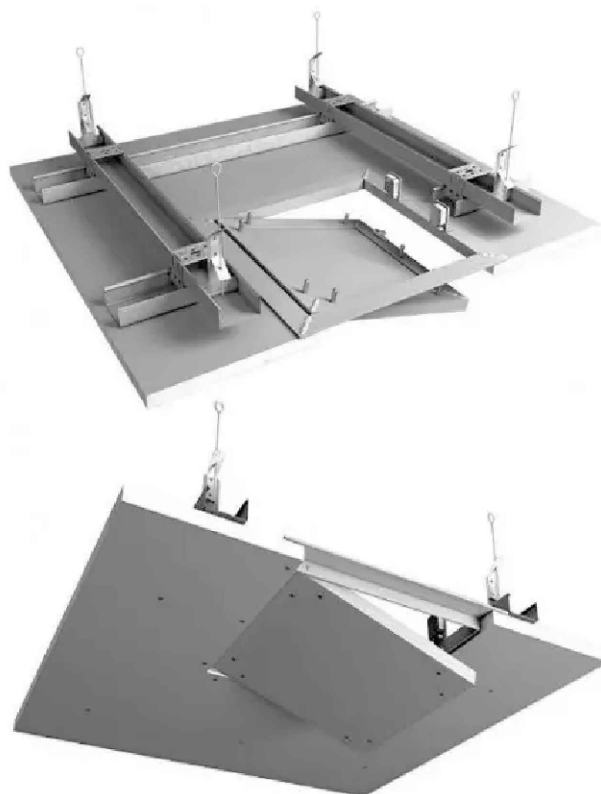



<b>OV.04</b>	FALEŠNÝ KRB
UMÍSTĚNÍ MÍSTNOST Č.:	2.23
POČET:	1ks
MATERIÁL:	VYZDĚNÝ Z CPP 290x140x65 mm
KOTVENÍ:	-
POVRCHOVÁ ÚPRAVA:	VÁPENNÁ OMÍTKA, ZVLNĚNÁ tl. 10 mm
ROZMĚR:	-
POPIS:	FALEŠNÝ KRB VYZDĚNÝ Z CIHEL PLNÝCH PÁLENÝCH, NA OČIŠTĚNÝ A OMETENÝ POVRCH NANESENÁ OMÍTKA.



<b>OV.05</b>	REVIZNÍ DVÍŘKA V PODHLEDU
UMÍSTĚNÍ MÍSTNOST Č.:	-
POČET:	25 ks
MATERIÁL:	RÁM Z HLINÍKOVÉHO PROFILU, DVÍŘKA SDK
KOTVENÍ:	SAMOŘEZNÝMI VRUTY
POVRCHOVÁ ÚPRAVA:	SDK
ROZMĚR:	200x200mm (VNĚJŠÍ ROZMĚR VČ. RÁMU 260x260mm)
POPIS:	REVIZNÍ DVÍŘKA S POŽÁRNÍ ODOLNOSTÍ EI 45 DP1 JSOU URČENA PRO MONTÁŽ DO SÁDROKARTONOVÉ STĚNY NEBO STROPU, SÍLA DESKY 12,5mm, DVÍŘKA JSOU OSAZENA TLAČNÝMI ZÁMKY.

## FOTODOKUMENTACE:



OV.06	POŽÁRNÍ HYDRANT
UMÍSTĚNÍ MÍSTNOST Č.:	1.11, 1.43, 2.03, 3.26
POČET:	1NP – 1x DN25, 1x DN19. 2NP – 1x DN19. 3NP – 2x DN19.
MATERIÁL:	OCELOVÝ PLECH
KOTVENÍ:	VRUTY DO HMOŽDINEK, NA STĚNU NEBO DO NIKY
POVRCHOVÁ ÚPRAVA:	PŘÁŠKOVÁ STRUKTURÁLNÍ BARVA RAL 3000 (ČERVENÁ)
ROZMĚR:	VÝŠKA 650mm, ŠÍŘKA 650mm, HLOUBKA 175mm
POPIS:	NÁSTĚNNÝ HADICOVÝ SYSTÉM S TVAROVĚ STÁLOU HADICÍ DÉLKY 30m, 1x DN 25 a 4x DN 19 UMÍSTĚNÍ VE VÝŠCE 1,1-1,3M NAD PODLAHOU (MĚŘENO JE STŘEDU ZAŘÍZENÍ) PŘETLAK VODOVODNÍHO POTRUBÍ MIN. 0,2MPa A SOUČASNĚ PRŮTOK Q=0,3l/s ZAKONČENÍ UZAVÍRATELNOU SPRCHOVOU PROUDNICÍ SKŘÍNKA VYROBENA Z OCELOVÉHO PLECHU V ČERVENÉ BARVĚ A OPATŘENA DVÍŘKY Z NEREZOVÉHO PLECHU, SOUČÁSTÍ DODÁVKY JE PŘÍPOJNÁ HADICE DLOUHÁ 1M, KULOVÝ VENTIL A KRYCÍ RÁMEČEK
FOTODOKUMENTACE:	




OV.07	HASÍCÍ PŘÍSTROJ
UMÍSTĚNÍ MÍSTNOST Č.:	-
POČET:	19x PHP 27A, 1x PHP CO <sub>2</sub> 55B
MATERIÁL:	-
KOTVENÍ:	NA STĚNU
POVRCHOVÁ ÚPRAVA:	-
ROZMĚR:	-
POPIS:	PŘENOSNÝ HASÍCÍ PRÁŠKOVÝ PŘÍSTROJ UMÍSTĚNÝ NA VIDITELNÉM A VOLNĚ PŘÍSTUPNÉM MÍSTĚ NA SVISLÉ KONSTRUKCI V POŽADOVANÝCH PÚ NEBO VE SPOLEČNÝCH PROSTORECH, RUKOJEŤ PHP MUSÍ BÝT MAX. 1,5m NAD PODLAHOU, ZAJIŠTĚNÝ PROTI PÁDU. REVIZE PRAVIDELNOU KONTROLOU 1x ZA ROK A TLAKOVOU ZKOUŠKOU 1x ZA 5 LET.
FOTODOKUMENTACE:	

OV.08	ODVĚTRÁVACÍ ŠACHTA
UMÍSTĚNÍ MÍSTNOST Č.:	-
POČET:	2ks
MATERIÁL:	SMC KOMPOZIT
KOTVENÍ:	KOTEVNÍMI PRVKY KE SVISLÉ KONSTRUKCI
POVRCHOVÁ ÚPRAVA:	BÍLÁ BARVA
ROZMĚR:	1800x700x1200
POPIS:	VĚTRACÍ STOHOVATELNÁ ŠACHTA Z BÍLÉHO POLYESTERU VYZTUŽENÉHO SKELNÝM VLÁKNEM - SMC KOMPOZIT, ODOLNÝ PROTI PRORAŽENÍ, URČENÝ PRO NAPOJENÍ VZT POTRUBÍ 800x500, ZAKRYTÝ POCHOZÍM OCELOVÝM ROŠTEM, ŠACHTA NAPOJENA NA DEŠŤOVOU KANALIZACI

FOTODOKUMENTACE:



OV.09	VZT PODLAHOVÉ MŘÍŽKY
UMÍSTĚNÍ MÍSTNOST Č.:	1.11, 1.09, 1.12
POČET:	4x 1225/225 mm, 4x 1225/325 mm, 2x 325/225 mm, 2x 1500/100 mm(*)
MATERIÁL:	ELOXOVANÝ HLINÍK
KOTVENÍ:	V PODLAŽE
POVRCHOVÁ ÚPRAVA:	HLINÍK
ROZMĚR:	-
POPIS:	<p>PODLAHOVÉ MŘÍŽKY SLOUŽÍCÍ K ZAKRYTÍ VĚTRACÍHO OTVORU V PODLAŽE U VĚTRACÍCH A KLIMATIZAČNÍCH ZAŘÍZENÍ, VYROBENÉ Z HLINÍKOVÝCH PROFILŮ OPATŘENÉ TRANSPARENTNÍM ELOXEM, INSTALACE VČ. HLINÍKOVÉHO RÁMEČKU, PRACHOVÉHO SBĚRAČE, REGULAČNÍ KLAPKY A NASTAVENÍ SMĚRU VÝDECHU</p> <p>(*) MŘÍŽKY UMÍSTĚNÉ SVISLE DO PODSTUPNIC SCHODIŠTĚ V 1.26</p>
FOTODOKUMENTACE:	

OV.10	REVIZNÍ STĚNOVÁ DVÍŘKA
UMÍSTĚNÍ MÍSTNOST Č.:	-
POČET:	20ks
MATERIÁL:	KOV
KOTVENÍ:	ZAZDÍVACÍ
POVRCHOVÁ ÚPRAVA:	BÍLÁ BARVA
ROZMĚR:	200x300 mm
POPIS:	REVIZNÍ STĚNOVÁ DVÍŘKA, HLADKÁ KOVOVÁ S POLYMERNÍM POTAHEM, UZAVÍRÁNÍ POMOCÍ MAGNETU, LEVÁ I PRAVÁ, PRO PŘÍSTUP K UZAVÍRACÍM ARMATURÁM

FOTODOKUMENTACE:



OV.11	SKŘÍŇ PRO ROZDĚLOVAČ UT
UMÍSTĚNÍ MÍSTNOST Č.:	1.44, 1.29, 1.26, 1.20, 1.11 1.03b, 1.09
POČET:	5ks 800x660x160 mm, 2ks 1350x660x160 mm
MATERIÁL:	KOV
KOTVENÍ:	ZAZDÍVACÍ
POVRCHOVÁ ÚPRAVA:	BÍLÁ BARVA
ROZMĚR:	-
POPIS:	INSTALAČNÍ PODOMÍTKOVÁ SKŘÍŇ PRO ROZDĚLOVAČ UT, ZAMYKÁNÍ NA KLÍČ

FOTODOKUMENTACE:



OV.12	SKLENĚNÁ BEZRÁMOVÁ PŘÍČKA
UMÍSTĚNÍ MÍSTNOST Č.:	1.11
POČET:	1ks 5250x≈3800(V KLENBĚ) mm, 1ks 5165x≈3800(V KLENBĚ) mm
MATERIÁL:	RÁM: U-PROFIL Z ELOXOVANÉHO HLINÍKU ZASKLENÍ: DVOJITÉ SKLO VSG
KOTVENÍ:	ŠROUBY/NATLOUKACÍ HMOŽDINKY, PODLE TYPU MATERIÁLU PODLAHY/STROPU
POVRCHOVÁ ÚPRAVA:	RÁM: BARVA ČERNÁ
ROZMĚR:	-
POPIS:	CELOSKLENĚNÁ BEZRÁMOVÁ PŘÍČKA ULOŽENÁ DO SKRYTÝCH U-PROFILŮ tl. 40 mm, TLOUŠŤKA SKLA PŘÍČKY 16 mm, TLOUŠŤKA SKLA DVEŘÍ 12 mm, TYP SKLA VSG. DVEŘE CELOPROSKLENÉ SE SKRYTOU ZÁRUBNÍ NA ČEPOVÝCH PANTECH. NA SKLE JSOU UMÍSTĚNY NÁLEPKY IMITUJÍCÍ POTISK SOLÍ VE VÝŠCE 1000-1400 mm DLE VYHLÁŠKY Č. 398/2009 SB. ZÁROVEŇ MUSÍ BÝT PŘÍČKA OPATŘENA PROTI MECHANICKÉMU POŠKOZENÍ VE SPODNÍ ČÁSTI DO VÝŠKY 400 mm DLE VYHLÁŠKY Č. 398/2009 SB.

## FOTODOKUMENTACE:



SCHÉMA - LEVÁ:

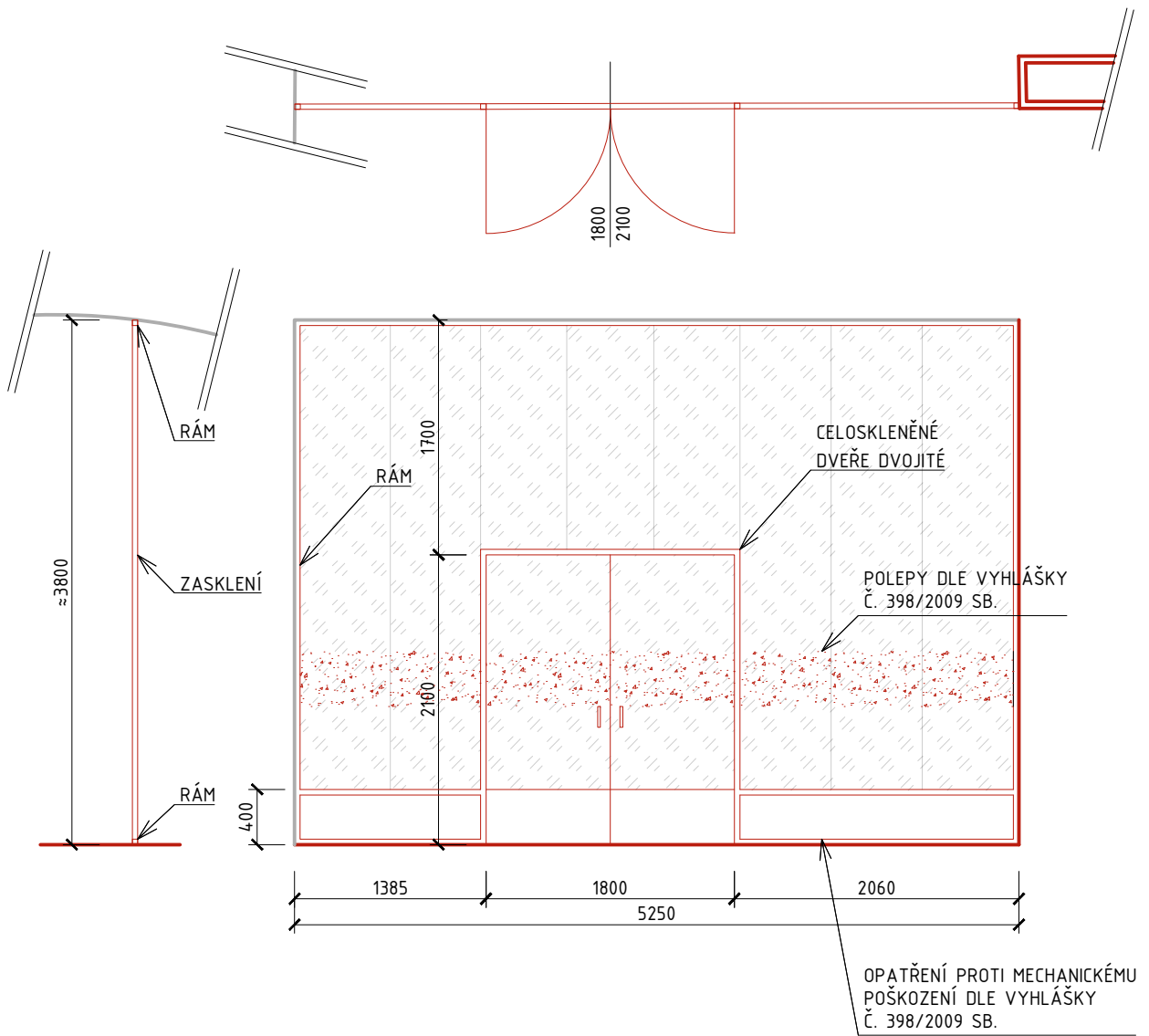
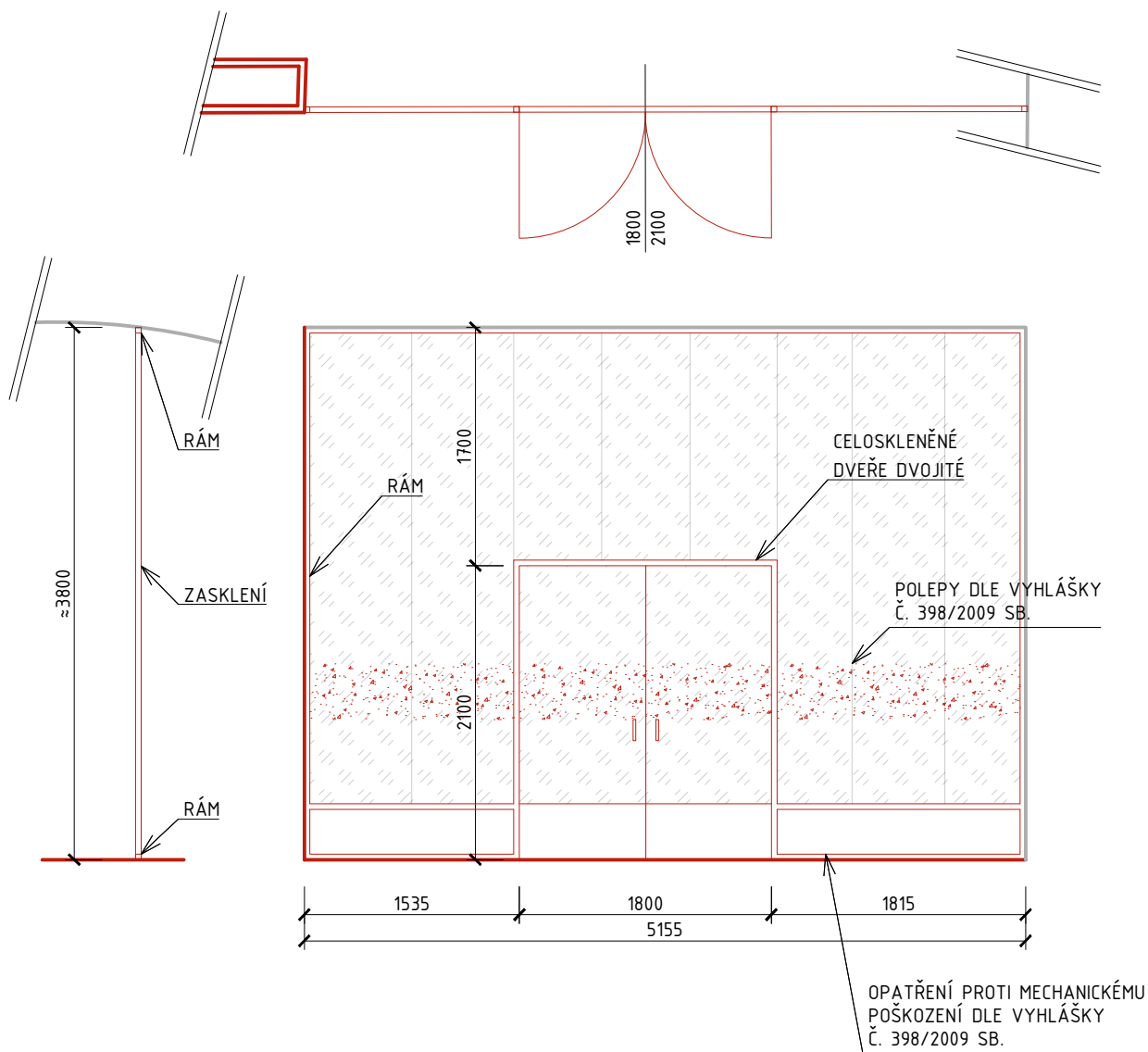
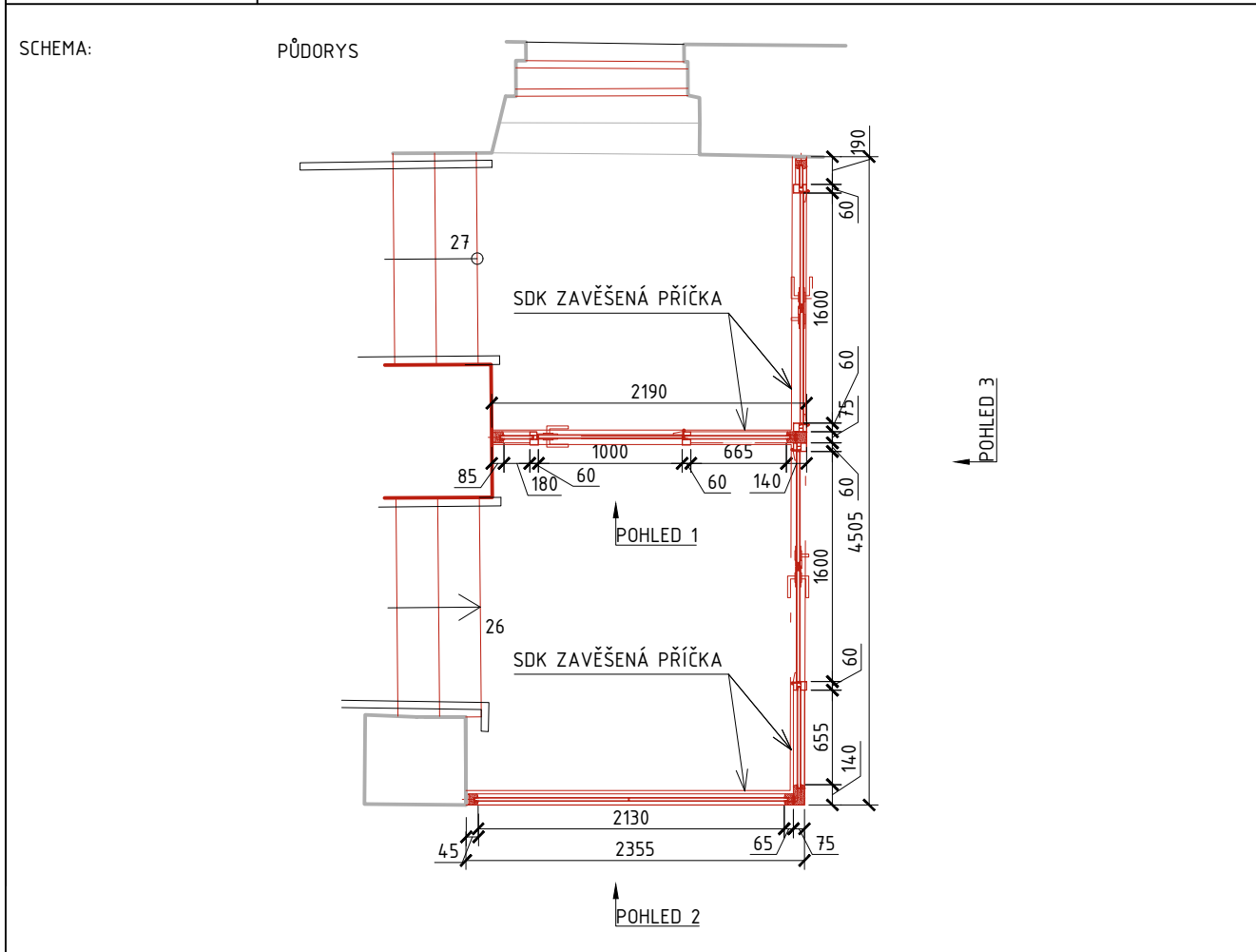


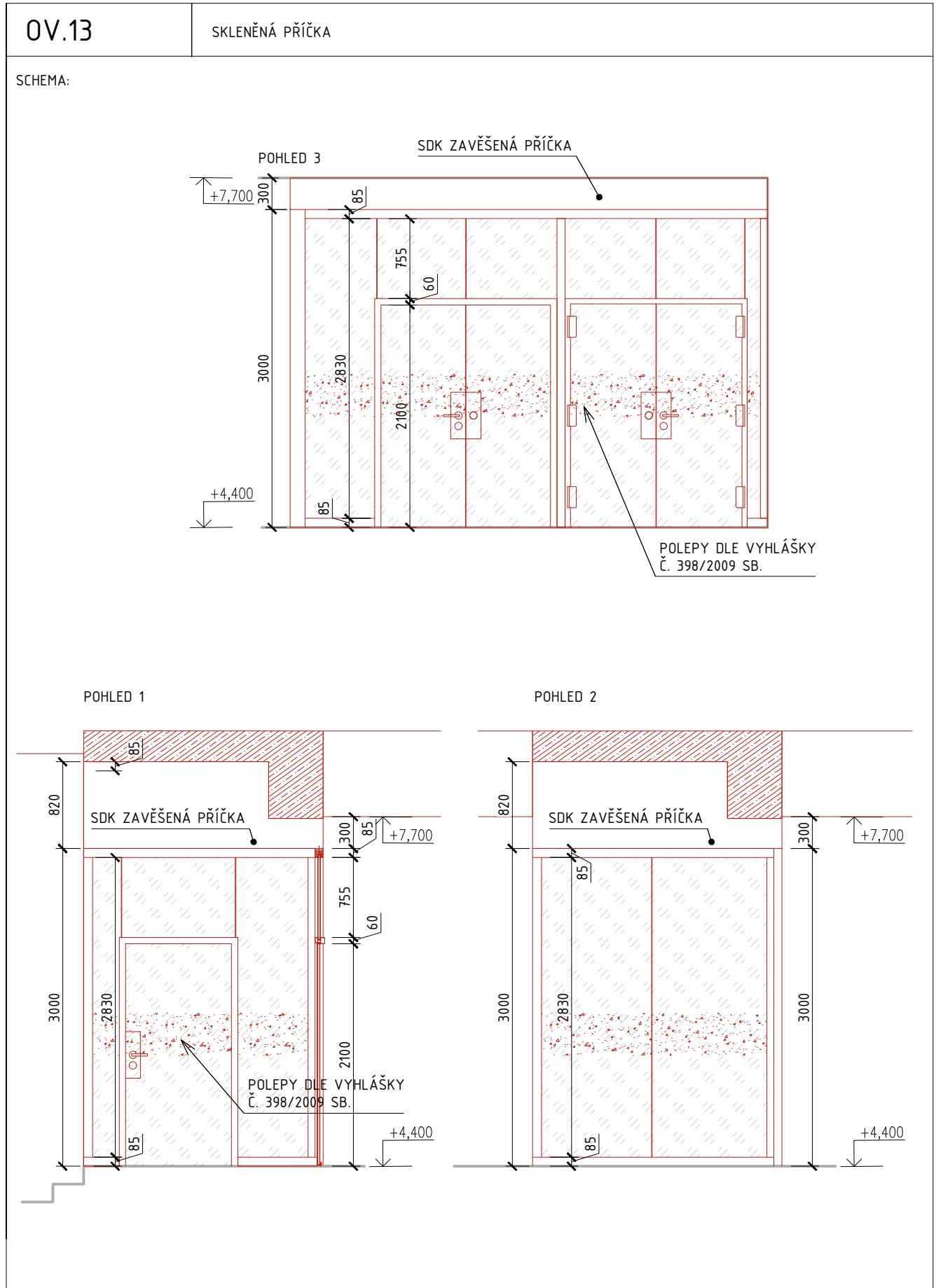
SCHÉMA - PRAVÁ:



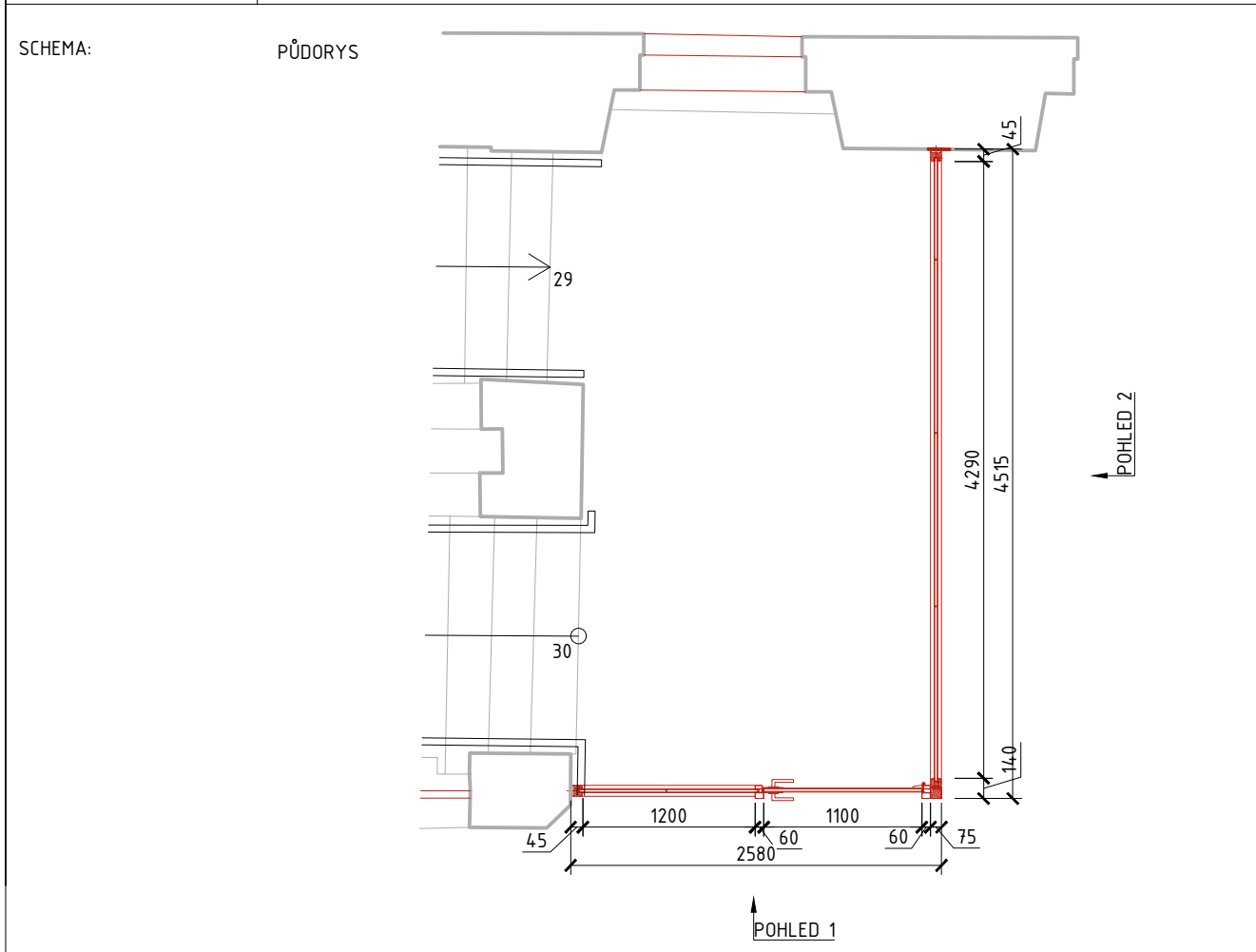


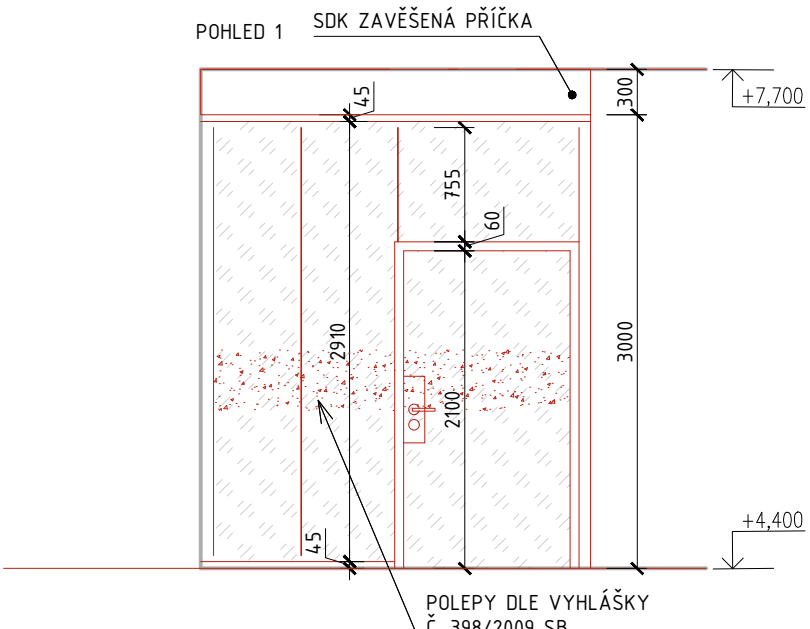
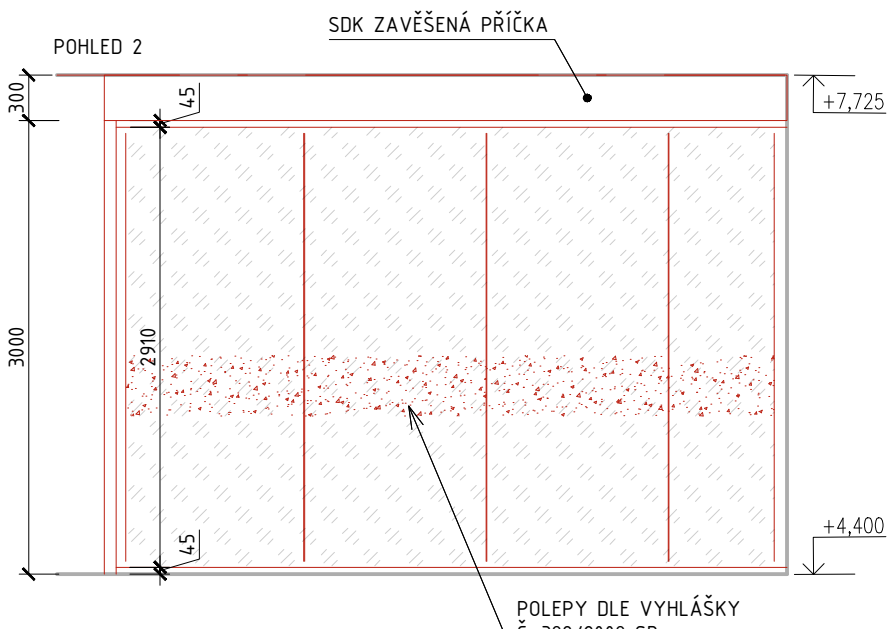
OV.13	SKLENĚNÁ PŘÍČKA
UMÍSTĚNÍ MÍSTNOST Č.:	2.03
POČET:	1ks
MATERIÁL:	RÁMOVÁ KONSTRUKCE Z OCELI, PROTIPOŽÁRNÍ SKLO, POŽÁRNÍ SDK ZAVĚŠENÁ PŘÍČKA
KOTVENÍ:	ŠROUBY/NATLOUKACÍ HMOŽDINKY, PODLE TYPU MATERIÁLU PODLAHY/STROPU
POVRCHOVÁ ÚPRAVA:	RÁM: EPOXIDOVÝ NÁTĚR, KONKRÉTNÍ ODSŤÍN BUDE VYVZORKOVÁN
ROZMĚR:	-
POPIS:	CELOSKLENĚNÁ SYSTÉMOVÁ PŘÍČKA DO VÝŠKY 3000mm NAD PODLAHU, RÁMOVÁ KONSTRUKCE Z OCELI, ČIRÁ POŽÁRNÍ SKLA SLOŽENÁ Z VÍCE TABULÍ, MEZI KTERÝMI JSOU PROTIPOŽÁRNÍ VRSTVY, NA SKLE JSOU UMÍSTĚNY NÁLEPKY S POTISKEM VE VÝŠCE 1000-1400 mm DLE VYHLÁŠKY Č. 398/2009 SB. ZBÝVAJÍCÍ PROSTOR NAD PŘÍČKOU VYPLNĚN SVISLOU ZAVĚŠENOU PROTIPOŽÁRNÍ SDK PŘÍČKOU. POŽÁRNÍ ODOLNOST EI 45 DP1






<b>OV.14</b>	SKLENĚNÁ PŘÍČKA
UMÍSTĚNÍ MÍSTNOST Č.:	2.23
POČET:	1ks
MATERIÁL:	RÁMOVÁ KONSTRUKCE Z OCELI, PROTIPOŽÁRNÍ SKLO, POŽÁRNÍ SDK ZAVĚŠENÁ PŘÍČKA
KOTVENÍ:	ŠROUBY/NATLOUKACÍ HMOŽDINKY, PODLE TYPU MATERIÁLU PODLAHY/STROPU
POVRCHOVÁ ÚPRAVA:	RÁM: EPOXIDOVÝ NÁTĚR, KONKRÉTNÍ ODSTÍN BUDE VYVZORKOVÁN
ROZMĚR:	-
POPIS:	CELOSKLENĚNÁ SYSTÉMOVÁ PŘÍČKA DO VÝŠKY 3000mm NAD PODLAHU, RÁMOVÁ KONSTRUKCE Z OCELI, ČIRÁ POŽÁRNÍ SKLA SLOŽENÁ Z VÍCE TABULÍ, MEZI KTERÝMI JSOU PROTIPOŽÁRNÍ VRSTVY, NA SKLE JSOU UMÍSTĚNY NÁLEPKY S POTISKEM VE VÝŠCE 1000-1400 mm DLE VYHLÁŠKY Č. 398/2009 SB. ZBÝVAJÍCÍ PROSTOR NAD PŘÍČKOU VYPLNĚN SVISLOU ZAVĚŠENOU PROTIPOŽÁRNÍ SDK PŘÍČKOU. POŽÁRNÍ ODOLNOST EI 45 DP1

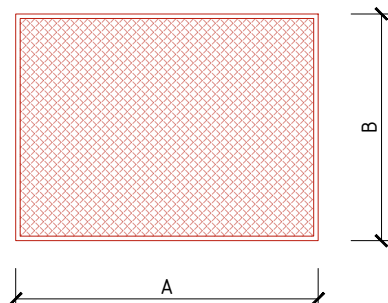


<b>OV.14</b>	SKLENĚNÁ PŘÍČKA
SCHEMA:  <p style="text-align: center;">POHLED 1    SDK ZAVĚŠENÁ PŘÍČKA</p>  <p style="text-align: center;">POHLED 2    SDK ZAVĚŠENÁ PŘÍČKA</p> 	

OV.15	NEOBSAZENO								
OV.16	NEOBSAZENO								
OV.17	NEOBSAZENO								
OV.18	NEOBSAZENO								
OV.19	ČISTÍCÍ ZÓNA HRUBÁ								
UMÍSTĚNÍ MÍSTNOST Č.:	EXTERIÉR								
POČET:	-								
MATERIÁL:	KAUČUK								
KOTVENÍ:	-								
POVRCHOVÁ ÚPRAVA:	BARVA ČERNÁ								
ROZMĚR:	-								
POPIS:	ODOLNÉ GUMOVÉ ROHOŽE S OTVORY 14mm, ZACHYCUJÍCÍ NEJHRUBŠÍ NEČISTOTY, BLÁTO A ŠTĚRK, UKONČENÉ BEZPEČNOSTNÍ NÁBĚHOVOU HRANOU, BEZ NEROVNOSTÍ, VHODNÉ PRO PŘEJEZD INVALIDNÍMI VOZÍKY								
SCHÉMA:	 <table border="1" data-bbox="526 1814 750 1926"> <thead> <tr> <th>ROZMĚR A/B</th> <th>POČET</th> </tr> </thead> <tbody> <tr> <td>2500/1000</td> <td>2ks</td> </tr> <tr> <td>3400/1000</td> <td>2ks</td> </tr> <tr> <td>3900/1000</td> <td>1ks</td> </tr> </tbody> </table>	ROZMĚR A/B	POČET	2500/1000	2ks	3400/1000	2ks	3900/1000	1ks
ROZMĚR A/B	POČET								
2500/1000	2ks								
3400/1000	2ks								
3900/1000	1ks								

OV.20	ČISTÍCÍ ZÓNA JEMNÁ
UMÍSTĚNÍ MÍSTNOST Č.:	INTERIÉR
POČET:	-
MATERIÁL:	TEXTILNÍ ROHOŽ S GUMOVOU HRANOU
KOTVENÍ:	-
POVRCHOVÁ ÚPRAVA:	BAREVNOST BUDE VYVZORKOVÁNA
ROZMĚR:	-
POPIS:	TEXTILNÍ ROHOŽ Z EXTRÉMNĚ TRVANLIVÉHO MATERIÁLU, VÝŠKA 10mm, S NÁBĚHOVOU GUMOVOU HRANOU

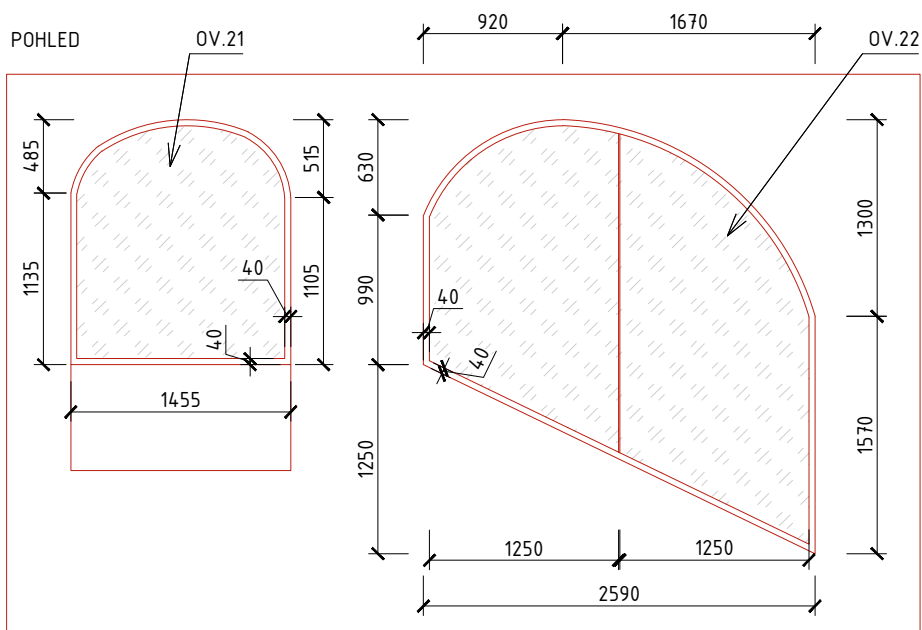
SCHÉMA:



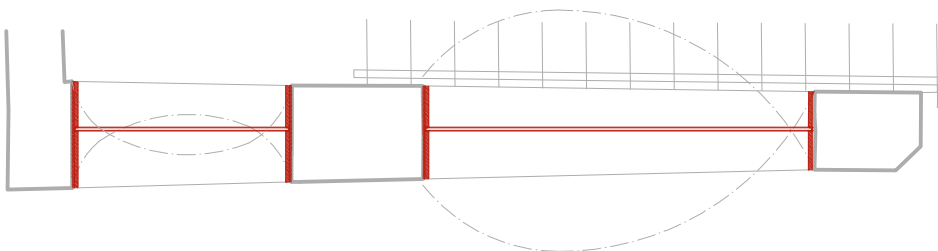
ROZMĚR A/B	POČET
3500/1500	1ks
3000/1500	1ks
2500/1500	1ks
2000/1500	1ks
1800/1500	1ks
1100/1000	2ks
850/1000	2ks

OV.21, OV.22	SKLENĚNÉ VÝPLNĚ
UMÍSTĚNÍ MÍSTNOST Č.:	2.03
POČET:	1+1 ks
MATERIÁL:	PROTIPOŽÁRNÍ SKLO tl. 26mm, podkladní přířez na cementovápenné bázi, zasklívací lišty na cementovápenné bázi, protipožární silikonový tmel
KOTVENÍ:	ŠROUBY/NATLOUKACÍ HMOŽDINKY
POVRCHOVÁ ÚPRAVA:	RÁM: VÁPENNÝ ŠTUK + NÁTĚR
ROZMĚR:	-
POPIS:	PROSKLENÝ OTVOR VE SCHODIŠŤOVÉ STĚNĚ, NEOTVÍRAVÝ, POŽÁRNÍ ODOLNOST EI 45 DP1 <u>PŘESNÉ ROZMĚRY PRO VÝROBU JE NEZBYTNÉ OVĚŘIT NA MÍSTĚ!</u>

SCHEMA:



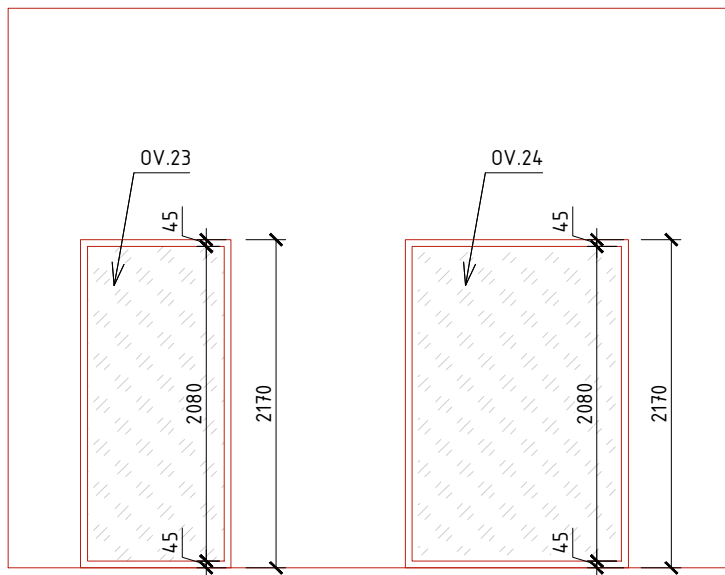
PŮDORYS



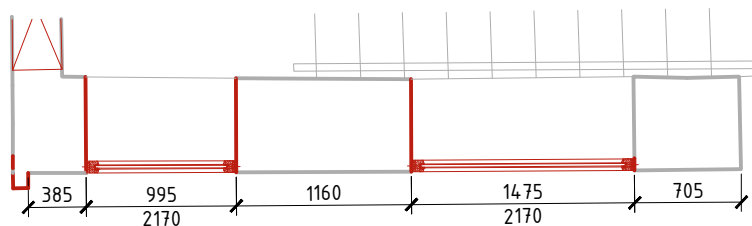
OV.23, OV.24	SKLENĚNÉ VÝPLNĚ
UMÍSTĚNÍ MÍSTNOST Č.:	2.03
POČET:	1+1 ks
MATERIÁL:	RÁMOVÁ KONSTRUKCE Z OCOLI, PROTIPOŽÁRNÍ SKLO
KOTVENÍ:	ŠROUBY/NATLOUKACÍ HMOŽDINKY
POVRCHOVÁ ÚPRAVA:	RÁM: EPOXIDOVÝ NÁTĚR, KONKRÉTNÍ ODSŤÍN BUDE VYVZORKOVÁN
ROZMĚR:	-
POPIS:	PROSKLENÝ OTVOR VE SCHODIŠŤOVÉ STĚNĚ, NEOTVÍRAVÝ, RÁMOVÁ KONSTRUKCE Z OCELI, ČIRÁ POŽÁRNÍ SKLA SLOŽENÁ Z VÍCE TABULÍ, MEZI KTERÝMI JSOU PROTIPOŽÁRNÍ VRSTVY POŽÁRNÍ ODOLNOST EI 45 DP3-C <u>PŘESNÉ ROZMĚRY PRO VÝROBU JE NEZBYTNÉ OVĚŘIT NA MÍSTĚ!</u>

SCHEMA:

POHLED



PŮDORYS

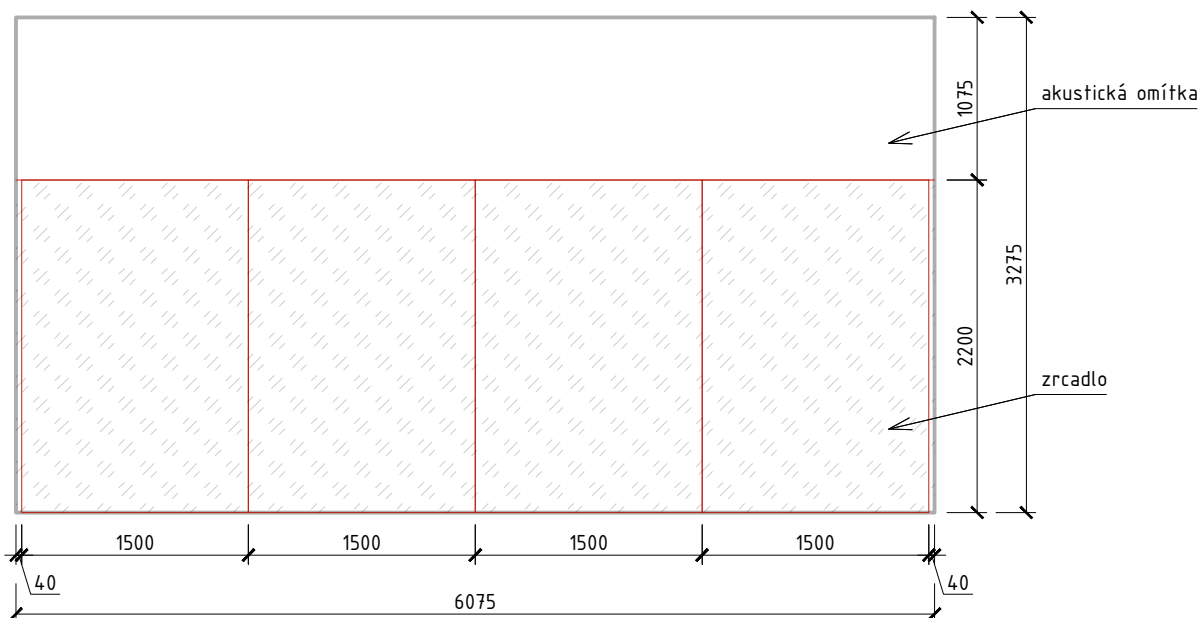




OV.25	ZRCADLOVÉ OBKLADY
UMÍSTĚNÍ MÍSTNOST Č.:	2.05
POČET:	2 ks
MATERIÁL:	SKLO
KOTVENÍ:	LEPIDLO NA OBKLADY
POVRCHOVÁ ÚPRAVA:	-
ROZMĚR:	6090x2200mm a 6075x2200mm
POPIS:	SKLENĚNÝ ZRCADLOVÝ OBKLAD, SLOŽENÝ Z VÍCE TABULÍ <u>PŘESNÉ ROZMĚRY PRO VÝROBU JE NEZBYTNÉ OVĚŘIT NA MÍSTĚ!</u>

SCHEMA:

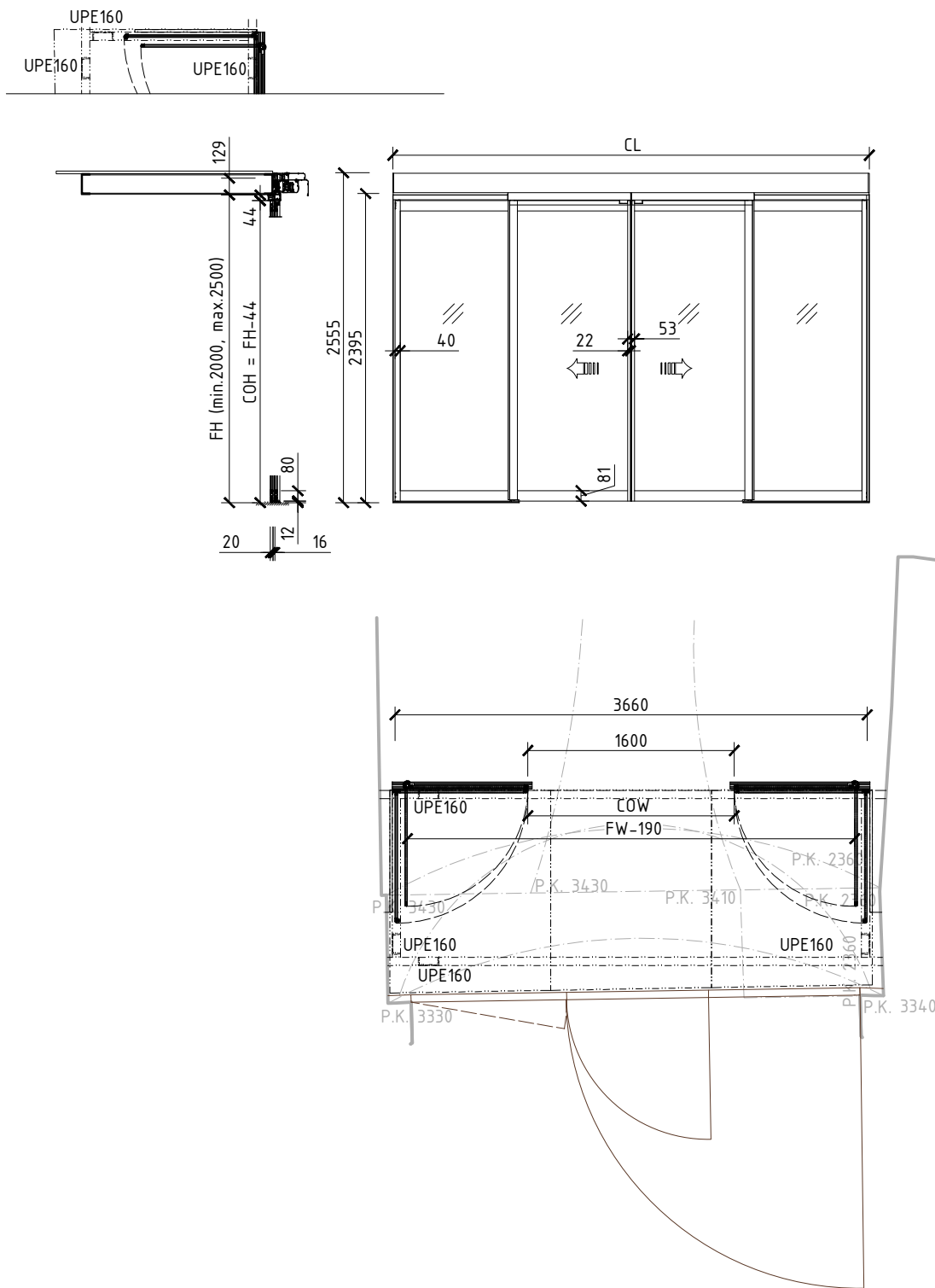
POHLED



OV.26	PROSKLENÁ STĚNA S AUTOMATICKÝMI POSUVNÝMI DVEŘMI BREAK-OUT FUNKCÍ
UMÍSTĚNÍ MÍSTNOST Č.:	1.07
POČET:	1 ks
MATERIÁL:	RÁM: HLINÍKOVÉ PROFILY VÝPLŇ: IZOLAČNÍ SKLO
KOTVENÍ:	VČETNĚ MONTÁŽNÍHO A KOTVICÍHO MATERIÁLŮ, SYSTÉMOVÉ PRVKY DODAVATELE
POVRCHOVÁ ÚPRAVA:	NOSNÁ OCELOVÁ KONSTRUKCE ZÁDVEŘÍ NATŘENÁ KOVÁŘSKOU GRAFITOVOU PATINOU. POVRCHOVÁ ÚPRAVA HLINÍKOVÝCH PROFILŮ A KRYT Pohonu VYPALOVANÁ PRÁŠKOVÁ BARVA, ODSTÍN URČÍ ARCHITEKT A NPÚ DLE PŘEDLOŽENÉHO VZORKU.
ROZMĚR:	3660x2395 mm
POPIS:	<p>PROSKLENÁ STĚNA 3660x2395 mm, POSUVNÁ KŘÍDLA NA LEVÉ I PRAVÉ STRANĚ (tl. PROFILU 20 mm), SVĚTLÉ ROZMĚRY PŘI OTEVŘENÍ AUTOMATICKÝCH KŘÍDEL 1600x2395 mm, IZOLAČNÍ SKLO tl. 12 mm, MOŽNOST OTEVŘENÍ/VYLOMENÍ KŘÍDEL A BOČNÍCH PANELŮ SMĚREM VEN - V PŘÍPADĚ POTŘEBY ÚNIKU, VODÍČÍ PODLAHOVÝ PROFIL TENKÝ BREAK-OUT, VELIKOST KRYTU Pohonu: 123x150 mm, KOMBINOVANÉ SMĚROVÉ AKTIVAČNÍ+PREZENČNÍ ČIDLO, MOŽNOST NAPOJENÍ NA PŘÍSTUPOVÝ SYSTÉM, EL. MECH. ZÁMEK V Pohonu, DIGITÁLNÍ OVLADAČ S KLÍČKEM - 5 FUNKCÍ, ZALOŽENÍ BATERIE: 24V BATERIE, BOČNÍ BEZPEČNOSTNÍ SENZORY, NAPOJENÍ NA EPS - PŘI SEPnutí/ROZEPnutí KONTAKTU SE DVEŘE OTEVŘOU. HARMONIZAČNÍ NORMY: EN 60335-1 EN 61000-6-2 EN 61000-6-3 EN ISO 13849-1. EN 16005. MECHSNICKÁ BEZPEČNOST Pohonu V SOULADU S NORMOU EN 1260050-1 (OMEZENÍ DYNAMICKÝCH SIL).</p> <p>NOSNÁ OCELOVÁ KONSTRUKCE ZÁDVEŘÍ NATŘENÁ KOVÁŘSKOU GRAFITOVOU PATINOU. POVRCHOVÁ ÚPRAVA HLINÍKOVÝCH PROFILŮ A KRYT Pohonu VYPALOVANÁ PRÁŠKOVÁ BARVA, ODSTÍN URČÍ ARCHITEKT A NPÚ DLE PŘEDLOŽENÉHO VZORKU. SKLA STROPU ZÁDVEŘÍ SPOJOVANÁ NA SRAZ SE SILIKONOVOU SPÁROU. SVISLÁ A VODOROVNÁ SKLA KAPOTÁŽE ZÁDVEŘÍ KALENÁ S LEŠTĚNOU HRANOU.</p>

**OV.26** PROSKLENÁ STĚNA S AUTOMATICKÝMI POSUVNÝMI DVEŘMI BREAK-OUT FUNKCÍ

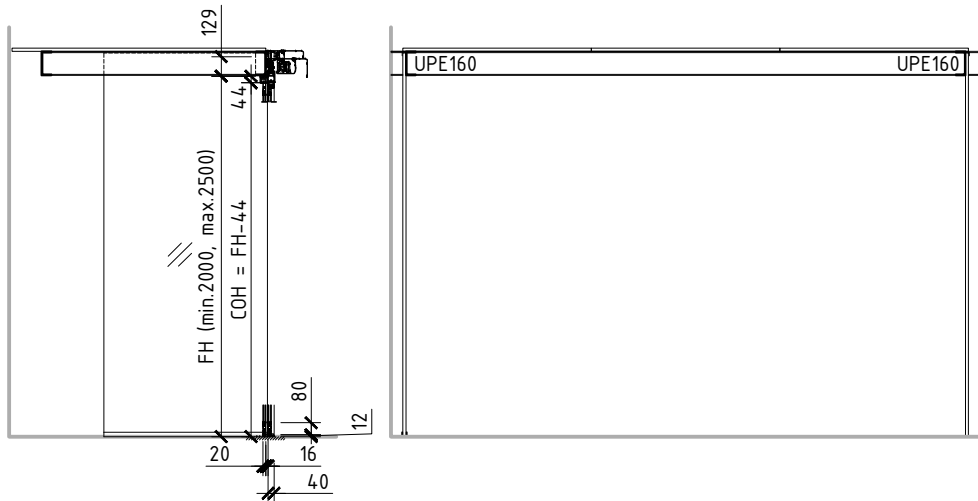
SCHEMA:



OV.26

PROSKLENÁ STĚNA S AUTOMATICKÝMI POSUVNÝMI DVEŘMI BREAK-OUT FUNKCÍ

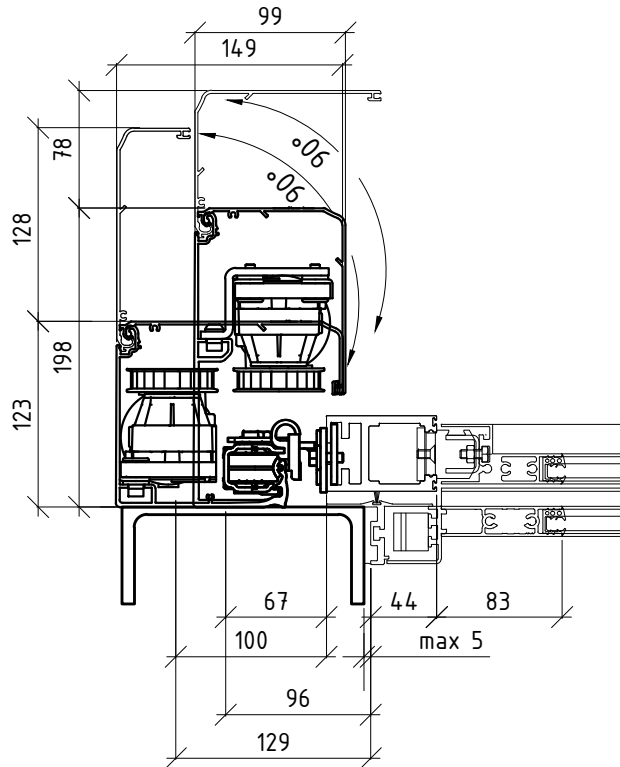
SCHEMA:



OV.26

PROSKLENÁ STĚNA S AUTOMATICKÝMI POSUVNÝMI DVEŘMI BREAK-OUT FUNKCÍ

SCHEMA:



<p>OV.26</p>	<p>PROSKLENÁ STĚNA S AUTOMATICKÝMI POSUVNÝMI DVEŘMI BREAK-OUT FUNKCÍ</p>
<p>SCHEMA:</p>	

OV.27	PROSKLENÁ STĚNA S AUTOMATICKÝMI POSUVNÝMI DVĚŘMI BREAK-OUT FUNKCÍ
UMÍSTĚNÍ MÍSTNOST Č.:	1.26
POČET:	2 ks
MATERIÁL:	RÁM: OCELOVÉ PROFILY VÝPLŇ: PROTIPOŽÁRNÍ SKLO
KOTVENÍ:	VČETNĚ MONTÁŽNÍHO A KOTVICÍHO MATERIÁLŮ, SYSTÉMOVÉ PRVKY DODAVATELE
POVRCHOVÁ ÚPRAVA:	RÁM: EPOXIDOVÝ NÁTĚR, KONKRÉTNÍ ODSŤÍN BUDE VYVZORKOVÁN
ROZMĚR:	1200 x 2100 mm
POPIS:	PROSKLENÝ OTVOR VE STĚNĚ PRŮJEZDU, NEOTVÍRAVÝ, POŽÁRNÍ ODOLNOST EI 45 DP1 <u>PŘESNÉ ROZMĚRY PRO VÝROBU JE NEZBYTNĚ OVĚŘIT NA MÍSTĚ!</u>